

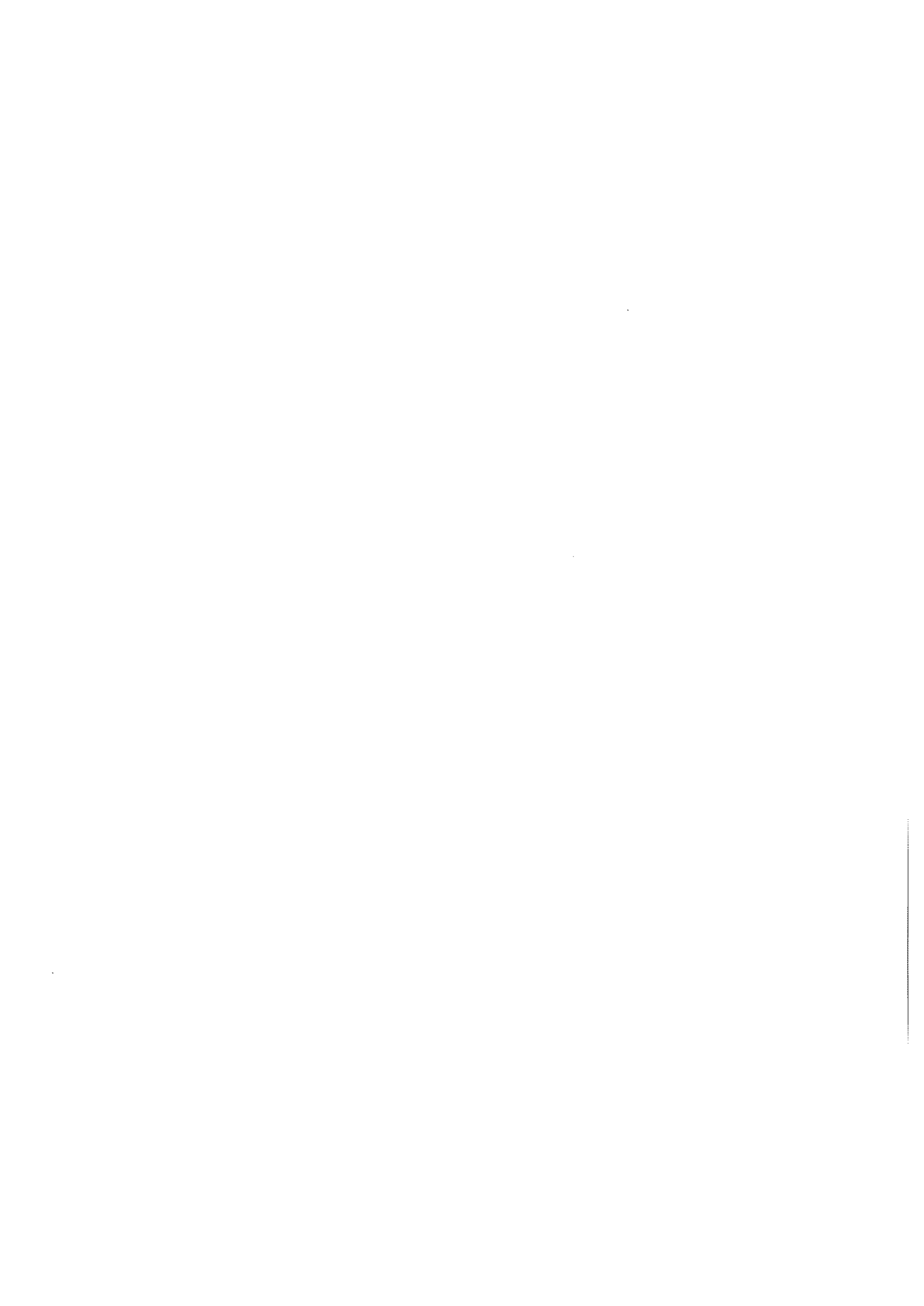
JUKI®

**Computer-controlled High-speed Bar-tacking
Industrial Sewing Machine**

高速電子閉止めミシン

**LK-1900A
Series**

PARTS LIST



HOW TO MAKE USE OF THIS PARTS LIST

1. Explanation of codes

1) "*" mark.....means this part is changed from the previous parts book.

As to the details of the change, refer to "List for information of change".

2) "01"refer to "Note" explanation at bottom of page.

2. Codes on the "Qty" column

· Each numeral indicates the number of parts required.

· "0.1" and "2.5" indicate the length (in meters) of the respective parts.

3. Parentheses mean that the corresponding part is a subpart that constructs an assembly part.

4. Dotted lines on the Figures indicate assembly parts.

パーツリストご利用に際して

1. "注記" 欄の記号説明

1) "*" 印前回のパーツブックに比較して今回変更された部品を意味します。

変更内容は" 変更情報リスト" を参照してください。

2) "01"ページ下の" 注記" の説明を参照してください。

2. 数量欄の数字は、個数を表し、0.1、2.5等の数値は、長さ（単位メートル）を表します。

3. 数量欄の（ ）は、組部品を構成している子部品であることを意味します。

4. イラストページの - - - - 枠は、組構成であることを意味します。

CONTENTS

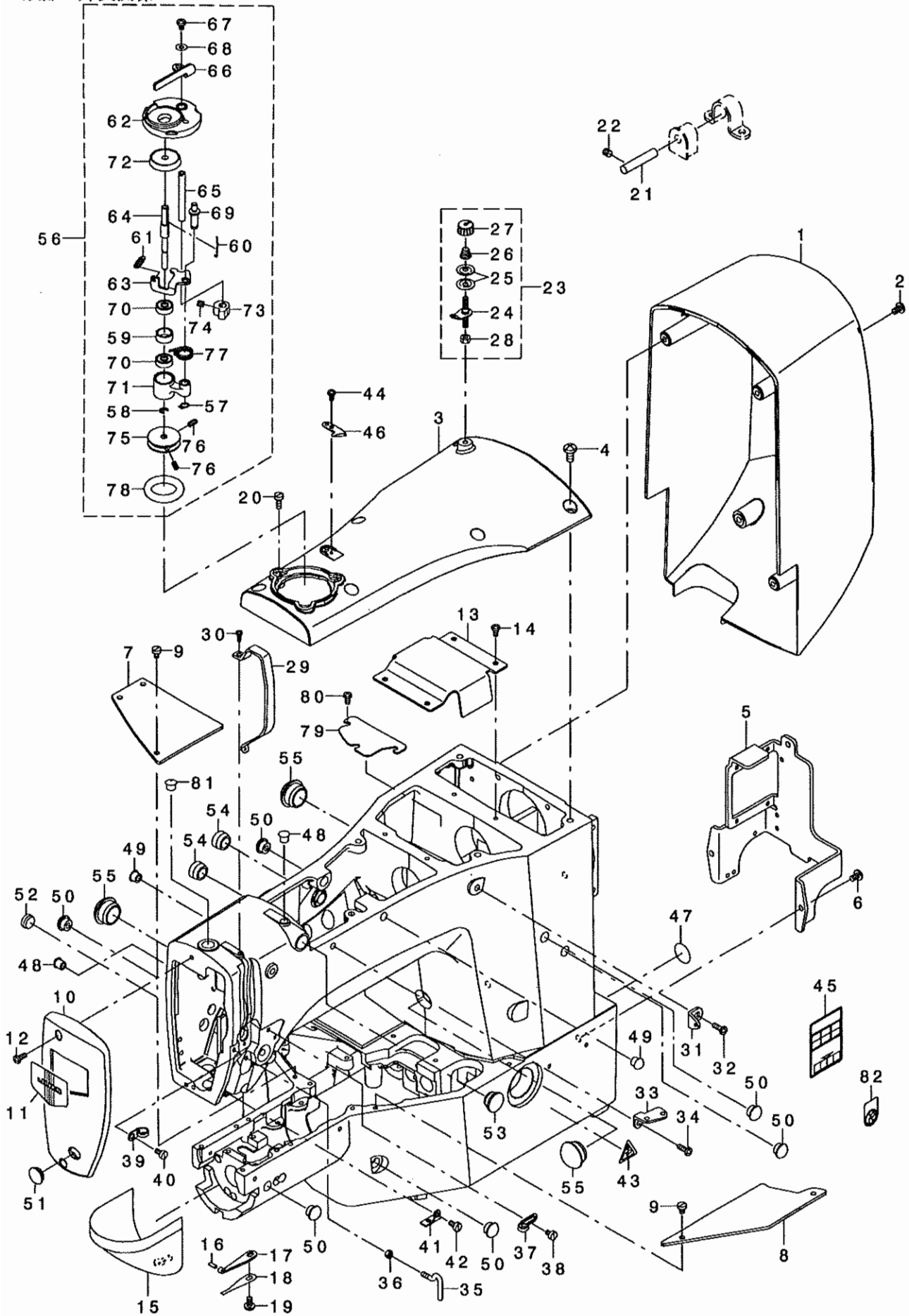
目次

1. FRAME & MISCELLANEOUS COVER COMPONENTS	1
頭部・外装関係	
2. MAIN SHAFT & NEEDLE BAR COMPONENTS	3
上軸・針棒関係	
3. PRESSER LIFTER & WIPER COMPONENTS	5
押え上げ・ワイパー関係	
4. SHUTTLE DRIVER SHAFT COMPONENTS	7
下軸関係	
5. THREAD TENSION COMPONENTS	9
糸調子関係	
6. THREAD TRIMMER MECHANISM COMPONENTS	11
糸切り関係	
7. FEED MECHANISM COMPONENTS	13
送り関係	
8. TC CLAMP COMPONENTS	15
糸掴み関係	
9. SENSOR COMPONENTS	17
センサー関係	
10. THREAD STAND COMPONENTS	18
糸立て装置関係	
11. TABLE STAND COMPONENTS (JT-K44)	19
脚卓関係(JT-K44)	
12. CONTROL BOX COMPONENTS	21
電装ボックス関係	
13. OPERATION PANEL COMPONENTS	23
操作パネル関係	
14. WIRING DIAGRAM	25
電装配線図	
15. ACCESSORIE PART COMPONENTS	27
付属品関係	
16. EXCLUSIVE PARTS FOR LK-1901AS (1)	29
LK-1901AS専用部品 (1)	
17. EXCLUSIVE PARTS FOR LK-1901AS (2)	31
LK-1901AS専用部品 (2)	
18. EXCLUSIVE PARTS FOR LK-1902AS,LK-1902AH (1)	33
LK-1902AS,LK-1902AH専用部品 (1)	

19. EXCLUSIVE PARTS FOR LK-1902AS,LK-1902AH (2)	
(TABLE STAND COMPONENTS/JT-K43)	35
LK-1902AS,LK-1902AH専用部品 (2) (脚卓関係/JT-K43)	
20. EXCLUSIVE PARTS FOR LK-1903AS-301,LK-1903AS-302 (1)	37
LK-1903AS-301,LK-1903AS-302専用部品 (1)	
21. EXCLUSIVE PARTS FOR LK-1903AS-301,LK-1903AS-302 (2)	39
LK-1903AS-301,LK-1903AS-302専用部品 (2)	
22. ACCESSORIES PARTS FOR LK-1900A SUBCLASSES	41
LK-1900Aサブクラス 付属品関係	
23. OPTION COMPONENTS (1)	43
オプション関係 (1)	
24. OPTION COMPONENTS (2) (FOR LK-1902A,LK-1903A)	45
オプション関係 (2) (LK-1902A,LK-1903A用)	
25. LK-1903A:OPTION COMPONENTS(FOR SHANK BUTTON)	47
LK-1903A : オプション関係 (シャンクボタン用)	
26. LIST FOR INFORMATION OF CHANGE	49
変更情報リスト	
NUMERICAL INDEX OF PARTS	51
索引	

1. FRAME & MISCELLANEOUS COVER COMPONENTS

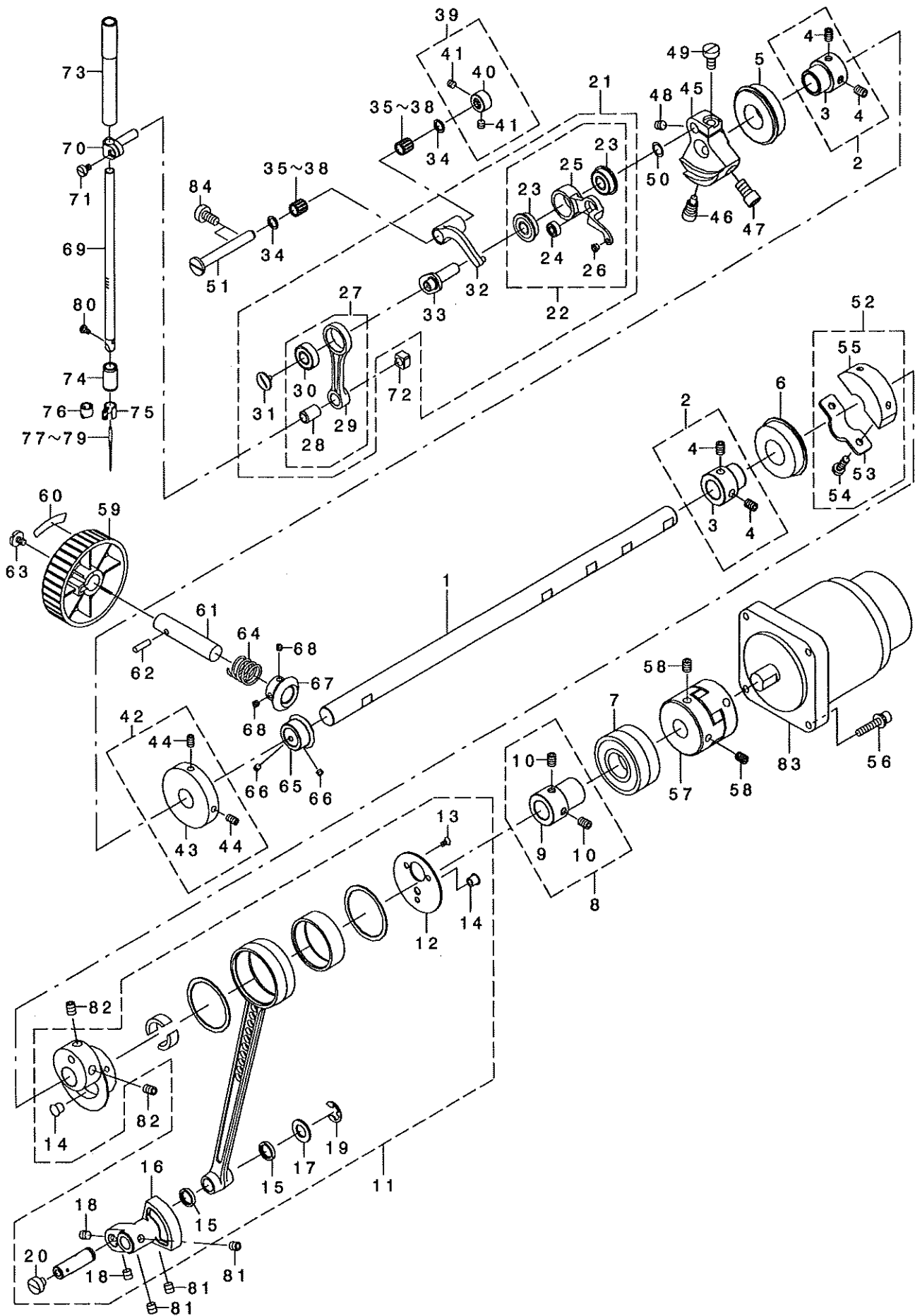
頭部・外装関係



REF. NO	NOTE	PART NO.	DESCRIPTION	ヒョウメイ	Qty
1		400-06475	MOTOR COVER	モーターカバー	1
2		SM-5040855-SN	SCREW	ハインツネジ	4
3		400-06478	UPSIDE COVER	ウツヨクメシカハ	1
4		SM-4061255-SP	SCREW M6 L=12	ナメネジ M6 L=12	6
5		400-10404	PROTECTION PLATE	トウフネコカハ	1
6		SM-4050855-SP	SCREW	ナメネジ M5 L=8	3
7		400-06487	BED COVER LEFT	ハツトカハ-ヒダリ	1
8		400-06488	BED COVER RIGHT	ハツトカハ-ミキ	1
9		SM-6040650-TP	SCREW M4 L=6	ヒラネジ M4 L=6	5
10		400-06481	FACE COVER	メウイタ	1
11		229-02506	FACE PLATE	メウイタツヨクハシ	1
12		SM-4041055-SP	SCREW	ナメネジ M4 L=10	2
13		400-10405	CRANK_ROD_COVER	クランクロッドカハ	1
14		SM-5040855-SN	SCREW	ハインツネジ	4
15		138-16855	CYLINDER ARM CAP	カマカハ-(クミ)	1
16		135-08700	HOOK COVER PRESSER SPRING PIN	カマカハ-オウエハネピン	1
17		135-08809	HOOK COVER PRESSER SPRING A	カマカハ-オウエハネA	1
18		135-08908	HOOK COVER PRESSER SPRING B	カマカハ-オウエハネB	1
19		SM-5040855-SN	SCREW	ハインツネジ	1
20		SM-6041150-TP	SCREW M4 L=11	ヒラネジ M4 L=11	3
21		B2707-761-000	HINGE STUD	メスネジ-リソクピン	2
22		SM-8060612-TP	SCREW M6 L=6	トメネジ M6 L=6	4
23		141-13468	BOBBIN THREAD TENSION ASM.	イトマキイトチヨウシ(クミ)	1
24		141-13450	BOBBIN THREAD TENSION ROD ASM.	イトマキイトチヨウシウ(クワコウ)	(1)
25		B3126-012-000	THREAD TENSION DISK	イトチヨウシタ	(2)
26		D7133-555-B00	CONNECTING ROD SPRING	ウツシノクダネ-ハネ	(1)
27		110-72402	THREAD TENSION NUT	ダクイ1イトチヨウシナット	(1)
28		NS-6110310-SP	NUT 11/64-40	ロツカクダツ 11/64-40	(1)
29		138-16608	BALANCE COVER	テンビンカハ	1
30		SM-4030855-SN	SCREW M3 L=8.0	ナメネジ M3 L=8	2
31		400-10414	THREAD GUIDE NO.1	ダクイイイトアンナイ	1
32		SM-4061255-SP	SCREW M6 L=12	ナメネジ M6 L=12	1
33		B1111-232-000	THREAD GUIDE PLATE	イトアンナイイタ	1
34		SM-4061255-SP	SCREW M6 L=12	ナメネジ M6 L=12	1
35		400-10571	L SHAPED_THREAD_GUIDE_A	レタイトアンナイ	1
36		NM-6040000-SN	NUT M4	ロツカクダツ M4	1
37		229-20508	ARM THREAD GUIDE A	アームイトアンナイA	1
38		SM-6040650-TP	SCREW M4 L=6	ヒラネジ M4 L=6	1
39		137-05108	TAKE-UP THREAD GUIDE B	テンビンイトアンナイB	1
40		SM-6040860-TP	SCREW M4 L=8	ヒラネジ M4 L=8	1
41		B1129-210-000	FRAME THREAD GUIDE (B)	アームイトアンナイB	1
42		SM-6040860-TP	SCREW M4 L=8	ヒラネジ M4 L=8	1
43		CM-3002000-02	CAUTION LABEL(25)	ユビカキチュウイタ-キ(25)	1
44		SM-4030601-SN	SCREW M3 X 6	ナメネジ M3X0.5 L=6	1
45	*	CM-3012000-01	SAFETY LABEL S	トウフ チュウイアンゼンシ-キ (ク)	1
46		105-02300	THREAD CUTTER	イトキリタ	1
47		100-04109	GROUND MARK	クランドマーク	1
48		TA-0750704-RO	RUBBER PLUG	トメピン	2
49		TA-0850604-RO	RUBBER PLUG	トメピン	2
50		TA-1050504-RO	RUBBER PLUG	トメピン	6
51		TA-1250406-RO	RUBBER PLUG D=12.5 L=4	トメピン D=12.5 L=4	1
52		TA-1270502-RO	RUBBER PLUG	トメピン	1
53		TA-1470704-RO	RUBBER PLUG	トメピン	1
54		TA-1550902-RO	PLUG	トメピン D=15.5 L=9	2
55		TA-2100904-RO	RUBBER PLUG	トメピン	3
56		262-60000	BOBBIN WINDER UNIT	イトマキウチクミ	1
57		RC-0560711-KP	RETAINING RING	コシタメ	(1)
58		RE-0400000-KO	E-RING 4	エカシタメ	(1)
59		262-60802	BTW BEARING SPACER	ハアリツクサハ-チ	(1)
60		262-61602	BOBBIN SPRING	ホビントメハネ	(1)
61		262-61701	BTW SPRING	イトマキウチセタイタメトシハネ	(1)
62		262-60109	BTW BASE	イトマキウチクダクイ	(1)
63		262-60208	BTW CAM PLATE	イトマキウチセタイタ	(1)
64		262-60901	BTW SHAFT	イトマキク	(1)
65		262-61008	BTW LEVER SHAFT	イトマキレハ-ク	(1)
66		262-61107	BTW LEVER	イトマキレハ	(1)
67		SM-5040655-SN	SCREW	ハインツネジ	(1)
68		WP-0450826-SC	WASHER 4.5X10X0.8	ヒラサカネ 4.5X10X0.8	(1)
69		262-60307	BTW BASE SHAFT	イトマキウチセタイタク	(1)
70		262-61305	BTW BEARING	イトマキクハアリツク	(2)
71		262-60406	BTW SHAFT BASE	イトマキクダ	(1)
72		262-61206	BTW SPACER	ホビンチ	(1)
73		262-60505	BTW CAM LEVER	イトマキカム	(1)
74		SM-8050502-TP	SCREW M5 L=5	トメネジ	(1)
75		262-60604	BTW WHEEL	イトマキクハ	(1)
76		SM-8040802-TP	SCREW M4X8	トメネジ M4X0.7 L=8	(2)
77		262-60703	BTW TORSION SPRING	イトマキウチハネ	(1)
78		262-61503	BTW WHEEL RUBBER	イトマキウチクハ	(1)
79		400-11928	CRANK ROD UNDER COVER	クランクロッドウツカハ	1
80		SM-5040855-SN	SCREW	ハインツネジ	3
81		229-01409	NEEDLE BAR UPPER BUSH CAP	ハリネウチウチメタキヤツ	1
82	*	CM-1001000-01	OIL INJECTION PROHIBITION LABE	フアラチュウユウキンシラハキ	1

2. MAIN SHAFT & NEEDLE BAR COMPONENTS

上軸・針棒関係



REF. NO	NOTE	PART NO.	DESCRIPTION	キ ャ ン ン	Qty
1		400-10572	MAIN SHAFT	ウツク	1
2		400-10415	BEARING_BUSH_A_ASM.	ウツク カハ アソク ア ッユクミ	2
3		400-10416	BEARING_BUSH_A	ウツク カハ アソク ア ッユ	(2)
4		SM-8060812-TP	SCREW M6 L=8	トメネン M6 L=8	(4)
5		SB-1200018-00	BEARING	コロカ ック	1
6		SB-1200018-00	BEARING	コロカ ック	1
7		SB-1200017-00	BEARING	コロカ ック	1
8		400-10418	BEARING_BUSH_B_ASM.	ウツクメタルハ アソク ア ッユクミ	1
9		400-10419	BEARING_BUSH_B	ウツクメタルハ アソク ア ッユ	(1)
10		SM-8060812-TP	SCREW M6 L=8	トメネン M6 L=8	(2)
11		400-31136	CRANK_ROD_ALL_ASM.	ウツク クラックロッド ック	1
12		400-10421	CRANK_ROD_SUPPORT_PLATE	クラックロッド プラ	(1)
13		SM-1030601-SP	SCREW M3 L=6	チラネン M3 L=6	(3)
14		TA-0670604-RO	PLUG D=6.7 L=6	トメヒン D=6.7 L=6	(2)
15		101-08009	OIL SEAL	キ ャクセキリハ - ック ネイルル	(2)
16		400-06561	OSCILLATOR	オシブリコ	(1)
17		400-26818	WASHER	オシブリコヒ ソク カネ	(1)
18		SM-8480652-TP	SCREW	トメネン M6X0.75 L=6	(2)
19		RE-0800000-KO	E-SHAPED SNAP RING (8MM)	Eカ タメリ 8	(1)
20		SM-6060550-TP	SCREW M6 L=4.5	ヒラネン M6 L=4.5	(1)
21		400-06529	THREAD TAKE UP COMPL.	リソクデヒ ック	1
22		400-06530	THREAD TAKE UP LEVER ASM.	デヒ ック	(1)
23		SB-1080022-00	BEARING	コロカ ック	(2)
24		SB-1040016-00	BEARING	コロカ ック	(1)
25		400-06531	THREAD TAKE UP LEVER	デヒ ック	(1)
26		B1908-505-000	THREAD PASS BUSH	デヒ ック	(1)
27		400-06534	NEEDLE BAR CRANK ROD ASM.	ハリカ クラックロッド クミ	(1)
28		228-91006	NEEDLE BAR CRANK ROD METAL	ハリカ クラックロッド ア ッユ	(1)
29		400-06535	NEEDLE BAR CRANK ROD	ハリカ クラックロッド	(1)
30		SB-1080023-00	BEARING	コロカ ック	(1)
31		B1903-552-000	LEFT SCREW	ヒラネン	(1)
32		400-06532	THREAD TAKE UP CRANK	デヒ ック	(1)
33		400-06537	NEEDLE ROD CRANK	ハリカ クラック	(1)
34		228-91204	BEARING SUPPORT	ハ アソク オシ	2
35	01	SB-3070002-0A	BEARING	コロカ ック	2
36	01	SB-3070002-0B	BEARING	コロカ ック	2
37	01	SB-3070002-0C	BEARING	コロカ ック	2
38	01	SB-3070002-0D	BEARING	コロカ ック	2
39		400-10434	THRUST COLLAR ASM.	デヒ ック	1
40		400-10435	THRUST COLLAR	デヒ ック	(1)
41		400-10436	THRUST COLLAR SCREW	デヒ ック	(2)
42		400-10533	BTW DRIVING WHEEL ASM.	イトマキク ック	1
43		400-10534	BTW DRIVING WHEEL	イトマキク ック	(1)
44		400-10533	BTW DRIVING WHEEL ASM.	イトマキク ック	(2)
45		400-10423	COUNTER WEIGHT	ツリアイ	1
46		400-06517	COUNTER WEIGHT SCREW A	ツリアイトメネン A	1
47		SM-6081252-TP	BOLT M8 L=12	ロツクアソク M8 L=12	1
48		SM-8480652-TP	SCREW M6X0.75 L=6	トメネン M6X0.75 L=6	1
49		SM-6061200-SP	SCREW	ヒラネン M6 L=12	1
50		WP-0820516-SP	WASHER 11.6X8.2X0.6	ヒラネン カネ 8.2X11.6X0.6	1
51		400-11902	THREAD TAKE UP CRANK SHAFT	デヒ ック	1
52		400-10437	CRANK_BALANCER_ASM.	ハ ランチク	1
53		400-10439	CRANK_BALANCER_FIX_PLATE	ハ ランチトメヒ	(1)
54		400-10440	CRANK_BALANCER_FIX_PLATE_SCREW	ハ ランチトメネン	(2)
55	*	400-28015	AC SERVO MOTOR	ACチーモータ	(1)
56		SL-6052592-TN	BOLT	チーカ ネツクアソク	4
57		236-04309	COUPLING	カツク	1
58		SM-8060812-TP	SCREW M6 L=8	トメネン M6 L=8	4
59		B1212-210-D00	PULLEY	デモト ア	1
60		B1144-210-000	REVOLVING DIRECTION LABEL	カインネリコウハ	1
61		265-00306	HAND PULLEY SHAFT	デモト ア	1
62		PS-0400142-KH	SPRING PIN 4X14	スプリング ピン 4X14	1
63		A1230-500-00A	SET-SCREW	ハズ ミク	1
64		GAF-01007000	SPRING	オクツコイハ	1
65		400-06515	GEAR A	デモト ア	1
66		SM-8040310-SS	SCREW M4 L=3	トメネン	2
67		400-06516	GEAR B	デモト ア	1
68		SM-8040310-SS	SCREW M4 L=3	トメネン	2
69		400-10573	NEEDLE BAR	ハリカ	1
70		B1411-552-000	NEEDLE BAR CLAMP	ハリカ	1
71		SS-6090670-TP	SCREW 9/64-40 L=6	ヒラネン 9/64-40 L=6	1
72		B1414-555-000	SLIDE BLOCK	ハリカ	1
73		400-10441	NEEDLE ROD METAL	ハリカ	1
74		400-10442	NEEDLE ROD LOWER METAL	ハリカ	1
75	02	400-10574	THREAD GUIDE	ハリカ	1
76	03	D1405-L7A-M00	NEEDLE BAR THREAD GUIDE	ハリカ	1
77	04	MDP-500B1100	NEEDLE DPX5 #11	ハリ DPX5 #11	1
78	05	MDP-500B1400	NEEDLE DPX5 #14	ハリ DPX5 #14	1
79	03	MDP-170B2100	NEEDLE DPX17 #21	ハリ DPX17 #21	1
80	*	SM-7030550-TP	SCREW M3 L=4.5	マルヒラネン M3 L=4.5	1
81		SM-8480652-TP	SCREW M6X0.75 L=6	トメネン M6X0.75 L=6	3
82		SM-8060812-TP	SCREW M6 L=8	トメネン M6 L=8	2
83		400-28015	AC SERVO MOTOR	ACチーモータ	1
84		SM-6061250-TP	SCREW M6 L=12	ヒラネン M6 L=12	2

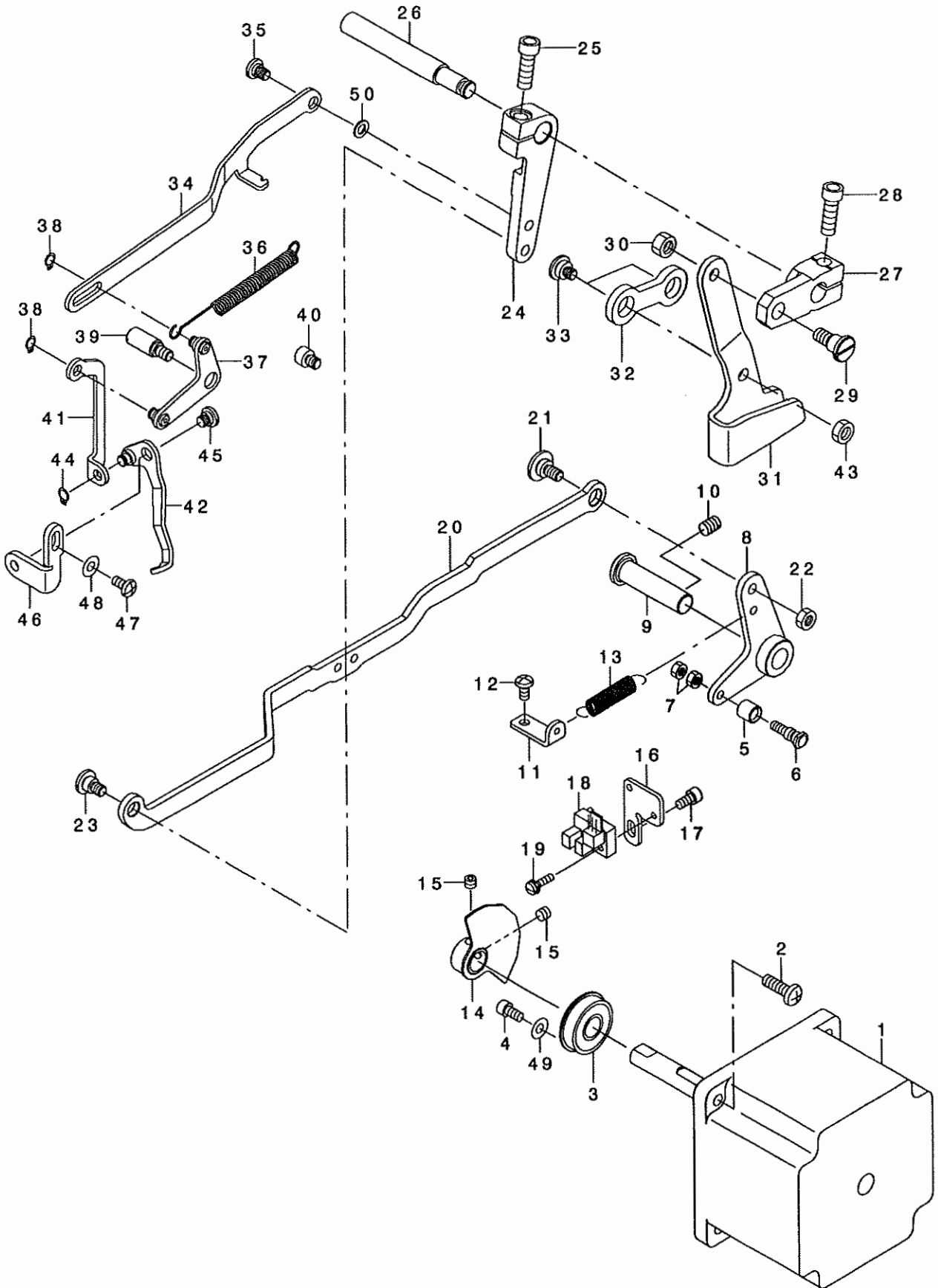
NOTE (注記)

01...SELECTIVE PARTS
02...EXCEPT LK-1900AH,AW
03...FOR LK-1900AH,AW
04...FOR LK-1900AF,AM
05...FOR LK-1900AS

選択部品
LK-1900AH,AWを除く
LK-1900AH,AW用
LK-1900AF,AM用
LK-1900AS用

3. PRESSER LIFTER & WIPER COMPONENTS

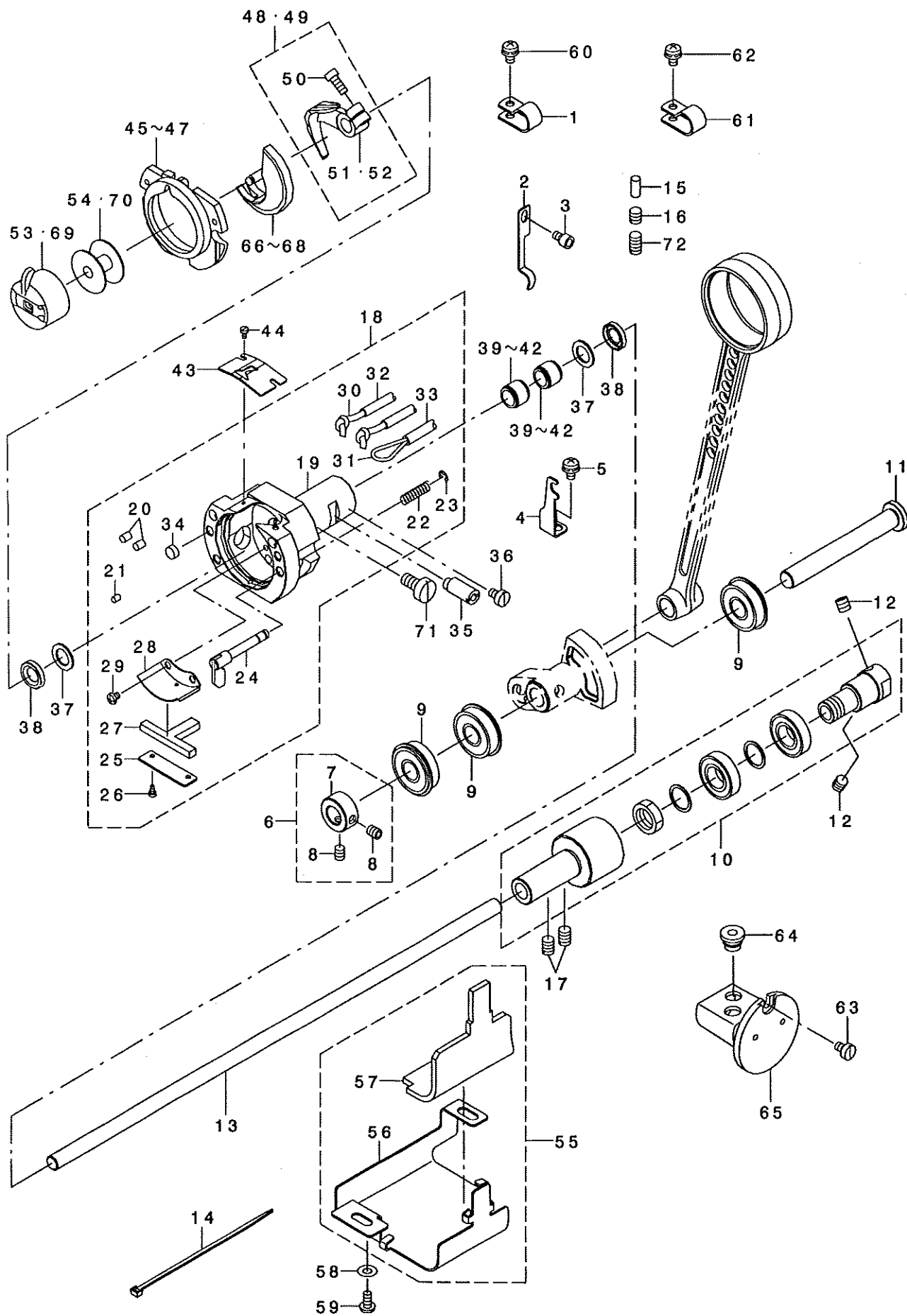
押え上げ・ワイパー関係



REF. NO	NOTE	PART NO.	D E S C R I P T I O N	ト ヲ メ イ	Qty
1		400-29903	PRESSER LIFTING MOTOR	オサエアケ モータ	1
2		SM-4051655-SP	SCREW M5 L=16	ナハ ネジ M5 L=16	4
3		SB-1100024-00	BEARING	コロカ リジ クウケ	1
4		SM-6040802-TP	SCREW M4X0.7 L=8	ロツカクアナホ ルト	1
5		235-17501	NEEDLE CAM ROLLER A	ハリフリカムコロ A	1
6		400-40256	CAM ROLLER SHAFT	カムコロジ ク	1
7		NM-6040001-SP	NUT M4X0.7	ロツカクナツト M4X0.7 1シユ	2
8		400-06661	LIFTER LINK A ASM.	オサエアケ リソクAクミ	1
9		400-06716	THREAD TRIMMER SHAFT	オサエアケ リソクジ ク	1
10		SM-8060812-TP	SCREW M6 L=8	トメネジ M6 L=8	1
11		400-23831	SPRING_RACK	ハ ネカケ	1
12		SM-4040855-SP	SCREW	ナハ ネジ	1
13		135-15606	SPRING	イトキリ ねジ ヨカム モト シハ ネ	1
14		400-06666	SENSOR SLIT ASM.	オサエアケ センサ-スリットクミ	1
15		SM-8050402-TP	SCREW	トメネジ	2
16		400-10443	SENSOR_INSTALLING_BASE	オサエアケ センサ-トリツケイタ	1
17		SM-6040802-TP	SCREW M4X0.7 L=8	ロツカクアナホ ルト	1
18		HD-0005700-0A	PHOTO SENSOR	フォトセンサ	1
19		SL-4031291-SC	SCREW M3X12	ナハ コネジ セムス M3X0.5 L=12	1
20		400-06665	LIFTER LINK B	オサエアケ レンケツリンク	1
21		SD-0800327-TP	HINGE SCREW D=8 H=3.2	タ'ンネジ D=8 H=3.2	1
22		NM-6050001-SP	NUT M5	ロツカクナツト M5X0.8 1シユ	1
23		SD-0700406-TP	HINGE SCREW D=7 H=4	タ'ンネジ D=7 H=4	1
24		400-06671	CONNECTING ARM	レント ウレンケツウデ	1
25		SM-6061802-TP	SCREW M6 L=18	ロツカクアナホ ルト	1
26		265-00405	CONNECTING SHAFT	オサエアケ レンケツジ ク	1
27		400-08693	LOWERING ARM	オシサケ ウデ	1
28		SM-6061802-TP	SCREW M6 L=18	ロツカクアナホ ルト	1
29		SD-0790606-TP	HINGE SCREW D=7.94 H=6	タ'ンネジ D=7.94 H=6	1
30		NM-6060001-CP	NUT M6	ロツカクナツト M6	1
31		400-06672	LOWERING FOOT	オシサケ アシ	1
32		141-04400	CONNECTING LINK	レンケツカン	1
33		SD-1000406-TP	HINGE SCREW D=10 H=4	タ'ンネジ D=10 H=4	2
34		400-06674	WIPER CONNECTING LINK	ワイハ -レンケツカン	1
35		SD-0600206-TP	HINGE SCREW D=6 H=2	タ'ンネジ D=6 H=2	1
36		135-09708	SPRING	ワイハ -レンケツハ ネ	1
37		400-10451	WIPER_CONNECTING_ARM_ASM	ワイハ -レンケツウデ クミ	1
38		RC-0470611-KP	RETAINING RING 4.7	Cカ タトメリ 4.7	2
39		400-10455	WIPER_CONNECTING_LINK_SHAFT	ワイハ -レンケツリンクジ ク	1
40		400-10457	WIPER_STOPPER	ワイハ -ストッパ -	1
41		400-10458	WIPER_CONNECTING_PLATE	ワイハ -レンケツイタ	1
42		400-17202	WIPER C ASM.	ワイハ -Cクミ	1
43		NM-6060003-SC	NUT M6	ロツカクナツト M6	1
44		RC-0470611-KP	RETAINING RING 4.7	Cカ タトメリ 4.7	1
45		SD-0640216-TP	HINGE SCREW D=6.35 H=2.1	タ'ンネジ D=6.35 H=2.1	1
46		400-06678	WIPER BASE PLATE	ワイハ -タ' イタ	1
47		SM-4040855-SP	SCREW	ナハ ネジ	1
48		WP-0450801-SP	WASHER	ヒラサ' カ' ネ	1
49		WP-0450801-SP	WASHER	ヒラサ' カ' ネ	1
50		WP-0480856-SP	WASHER 4.8X8.4X0.8	ヒラサ' カ' ネ 4.8X8.4X0.8	1

4. SHUTTLE DRIVER SHAFT COMPONENTS

下軸関係



REF. NO	NOTE	PART NO.	DESCRIPTION	ヒ ヲ メ イ	Qty
1		HX-0015000-0D	CABLE CLIP	ケーブルクリップ	1
2		400-12127	OIL PIPE HOLDER	キョウゴク イブ オサエ	1
3		SM-6040602-TP	SCREW M4 L=6	ロツカクナホ 糸 M4X0.7 L=6	1
4		400-13721	TUBE CLAMP	キョウゴク イブ オサエ	1
5		SL-4040891-SC	SCREW M4 L=8	チ'カ'ネツキ ナハ'コネツ' M4 L=8	1
6		400-10464	THRUST COLLAR ASM.	オオアリコ' クスラストカマ'クミ	1
7		400-10467	THRUST COLLAR	オオアリコ' クスラストカマ'	(1)
8		400-10469	THRUST COLLAR SCREW	オオアリコ' クスラストカマ'トメネツ'	(2)
9		SB-1100024-00	BEARING	コロカ' ヴ'クク	3
10		400-16077	LOWER SHAFT GEAR ASM.	シモシ' クキ' アカ'クミ	1
11		400-06563	OSCILLATOR SHAFT	オオアリコ' ク	1
12		SM-8060612-TP	SCREW M6 L=6	トメネツ' M6 L=6	2
13		400-10575	LOWER SHAFT	シモシ' ク	1
14		EA-9500B01-00	CABLE BAND	ソクベツ'ハ' ヲト'	2
15		400-06578	OIL WICK PRESSER	カマキョウゴク' ヲリ	1
16		SM-8060610-TP	SCREW	トメネツ' M6 L=6	1
17		SM-8060812-TP	SCREW M6 L=8	トメネツ' M6 L=8	2
18		400-06573	SHUTTLE ASM.	オオカ' マ'クミ	1
19		400-06574	SHUTTLE	オオカ' マ	(1)
20		B1820-210-D00	SHUTTLE OIL FELT,A	オオカ' マキョウゴク'ア'フェルトA	(2)
21		B1821-210-D00	SHUTTLE OIL FELT,B	オオカ' マキョウゴク'ア'フェルトB	(1)
22		B1822-215-P00	INNER HOOK PRESSER SPRING	ナカカ' マオサエ'ハ' ネ	(2)
23		RE-0300000-K0	E-RING 3	E'カ' タ'メツ' 3	(2)
24		265-01858	INNER-HOOK-PRESSER ASM.	ナカカ' マオサエ'フクク'ゴ'ウ	(2)
25		141-04004	ONCE THROUGH OIL FELT PRESSER	オオカ' マカソ'ユ'ク'フェルト'オサエ	(1)
26		SM-6020460-TP	SCREW M2 L=3.5	ヒラネツ' M2 L=3.5	(2)
27		141-03907	SHUTTLE ONCE THROUGH OIL FELT	オオカ' マカソ'ユ'ク'フェルト	(1)
28		400-06577	SHUTTLE LUBRICATING PLATE	オオカ' マキョウ'イ'タ	(1)
29		SM-4030455-SP	SCREW	ナハ'コネツ' M3 L=4	(2)
30		CQ-2000000-00	OIL WICK	ユ'ク'ン	(2.6)
31		CQ-2000000-00	OIL WICK	ユ'ク'ン	(1.4)
32		236-30007	TUBE	チューブ'	(1)
33		236-30007	TUBE	チューブ'	(0.6)
34		135-29607	SHUTTLE PACKING	オオカ' マ'ハ' ツ'キン	(2)
35		400-10471	SHUTTLE RACE ADJUSTING SHAFT	オオカ' マ'フ'コ'ベツ'ク	1
36		SM-6040650-TP	SCREW M4 L=6	ヒラネツ' M4 L=6	1
37		400-06575	SHUTTLE BEARING RING	オオカ' マ'ハ' ア'リ'ク'ト'メ'リ	2
38		400-06576	SHUTTLE OIL SEAL	オ'イ'ル'シ'ム	2
39	01	SB-3080010-0A	BEARING	コロカ' ヴ'クク	2
40	01	SB-3080010-0B	BEARING	コロカ' ヴ'クク	2
41	01	SB-3080010-0C	BEARING	コロカ' ヴ'クク	2
42	01	SB-3080010-0D	BEARING	コロカ' ヴ'クク	2
43		B1815-210-000	INNER HOOK UPPER SPRING	オオカ' マ'ウ'エ'ハ' ネ	1
44		SM-6020460-TP	SCREW M2 L=3.5	ヒラネツ' M2 L=3.5	2
45	02	141-03253	INNER HOOK PRESSER ASM., A	ナカカ' マ'オサエ'フク'ゴ'ウ	1
46	03	141-03352	INNER HOOK PRESSER ASM., B	ナカカ' マ'オサエ'フク'ゴ'ウ	1
47	06	141-03659	SHUTTLE RACE RING ASM., C	ナカカ' マ'オサエ'フク'ゴ'ウ	1
48	08	400-11512	DRIVER ASM.	ド'ライ'カ' -ク'ミ	1
49	07	400-14963	SHUTTLE DRIVER ASM.	ド'ライ'カ' -ク'ミ	1
50		SS-6121212-TP	SCREW 3/16-28 L=12.0	ロツカクナホ' 糸 3/16-28 L=12	(1)
51	08	400-11511	SHUTTLE DRIVER	ド'ライ'カ' -	(1)
52	07	400-10879	SHUTTLE DRIVER	ド'ライ'カ' -	(1)
53	08	B1828-980-0BB	BOBBIN CASE ASM. (RACING PREVE	ボ'ビ'ン'ケ'ス'ク'ミ (ク'ク'テ'ン'ホ' -ツ)	1
54	08	138-12102	BOBBIN	ボ'ビ'ン	1
55		400-10473	LOWER SHAFT GEAR COVER ASM.	シモシ' クキ' ア'カ' -ク'ミ	1
56		400-10474	LOWER SHAFT GEAR COVER	シモシ' クキ' ア'カ' -	(1)
57		400-10475	LOWER SHAFT GEAR FELT	シモシ' クキ' ア'フェルト	(1)
58		WP-0450801-SP	WASHER	ヒラシ' カ'ネ	2
59		SM-5040855-SN	SCREW	ハ'イ'ント'ネツ'	2
60		SL-4040891-SC	SCREW M4 L=8	チ'カ'ネツキ ナハ'コネツ' M4 L=8	1
61		HX-0015000-0B	CABLE CLIP	ケーブルクリップ	2
62		SL-4040891-SC	SCREW M4 L=8	チ'カ'ネツキ ナハ'コネツ' M4 L=8	2
63		SM-6040650-TP	SCREW M4 L=6	ヒラネツ' M4 L=6	1
64		400-06840	RUBBER BUSH	キョウゴク' イブ' ア' ヲ'ツ'ユ	2
65		400-06836	OIL TANK ASM.	オ'イ'ル'タン'ク'ミ	1
66	05	400-06580	SHUTTLE	オオカ' マ	1
67	04	400-06581	SHUTTLE (H)	オオカ' マ(フ'ト'ハ'ヨ'ウ)	1
68	07	400-14965	SHUTTLE(H)	オオカ' マ(フ'ト'ハ'ヨ'ウ)	1
69	07	B1828-210-DAA	BOBBIN CASE ASM.	ボ'ビ'ン'ケ'ス'ク'ミ	1
70	07	B1806-210-D00	BOBBIN	ボ'ビ'ン	1
71		400-10470	SHUTTLE ASM SCREW	オオカ' マ'ク'ミ'ト'メ'ネツ'	1
72	*	SM-8061050-TP	SCREW	トメネツ' M6 L=10	1

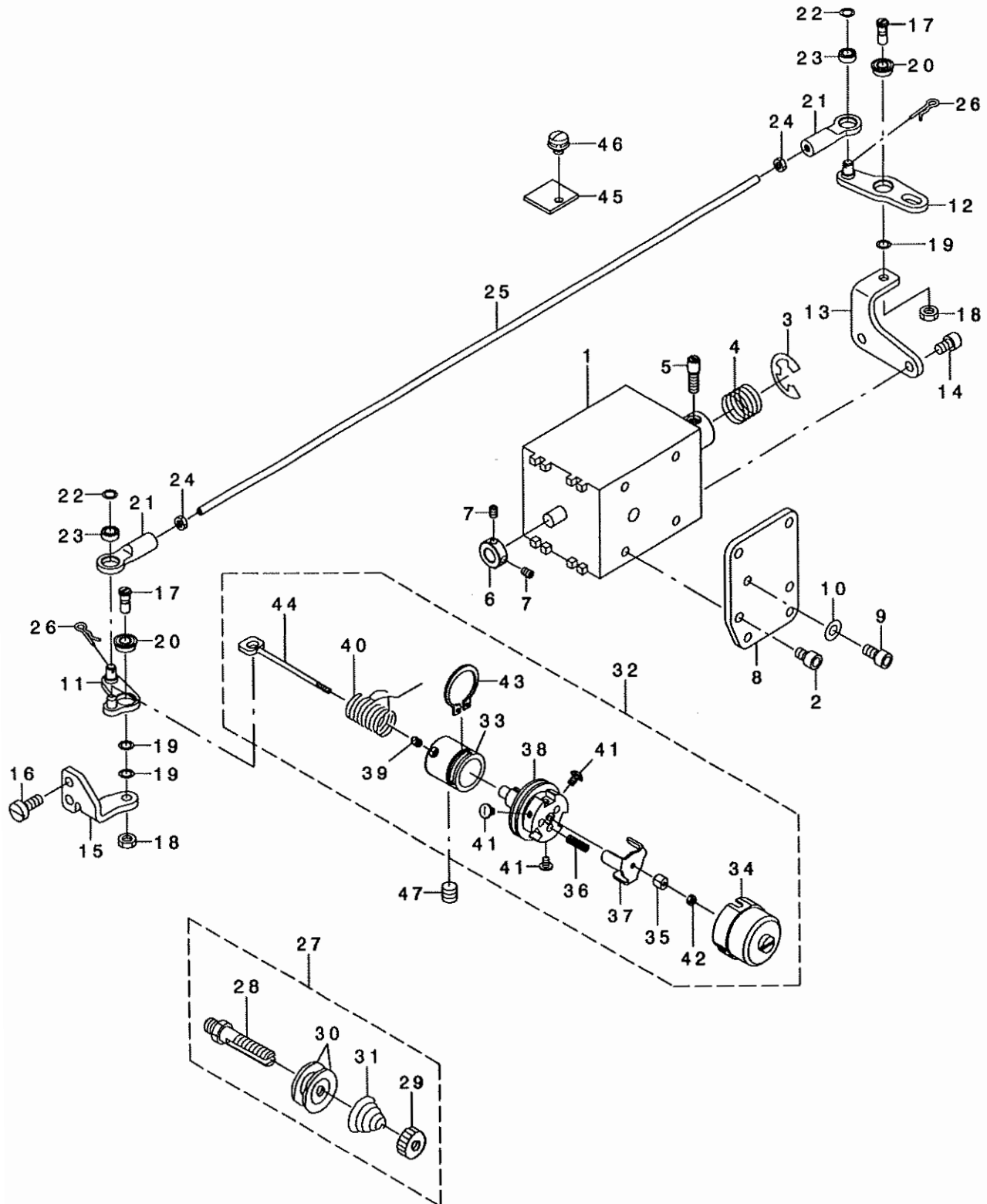
NOTE (注記)

01....SELECTIVE PARTS
02....FOR LK-1900AF,AM
03....FOR LK-1900AS
04....FOR LK-1900AH
05....EXCEPT LK-1900AH,AW
06....FOR LK-1900AH,AW
07....FOR LK-1900AW
08....EXCEPT LK-1900AW

選択部品
LK-1900AF,AM用
LK-1900AS用
LK-1900AH用
LK-1900AH,AWを除く
LK-1900AH,AW用
LK-1900AW用
LK-1900AWを除く

5. THREAD TENSION COMPONENTS

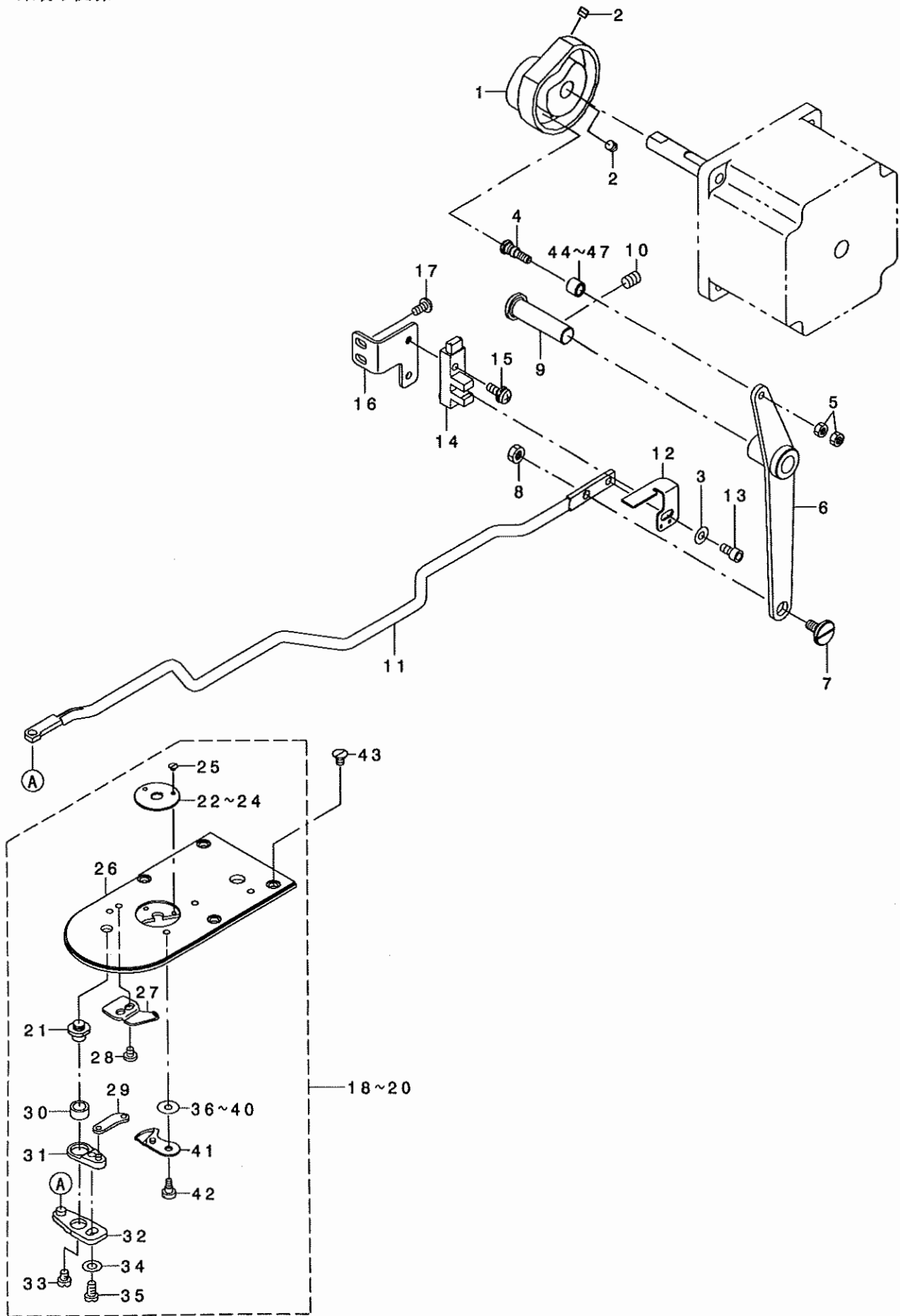
糸調子関係



REF. NO	NOTE	PART NO.	DESCRIPTION	ヒョウメイ	Qty
1		400-06628	AT SOLENOID	ATソレノイド	1
2		SM-6040602-TP	SCREW M4 L=6	ロツカクアナネ ルト M4X0.7 L=6	4
3		RE-0900000-K0	E-RING 9	Eカ タトメツ 9	1
4		400-06625	SPRING	ATソレノイド モト シハ ネ	1
5		400-06617	AT SOL PIN	ATソレノイド ヒソ	1
6		400-10477	AT_SOL_COLLAR	ATソレノイド ストッパ -カラー	1
7		SM-8030412-TP	SCREW	トメネツ M3 L=4	2
8		400-10479	AT_PLATE	ATソレノイド トリツケイタ	1
9		SM-6040802-TN	SCREW	ロツカクアナネ ルト M4X0.7 L=8	2
10		WP-0430801-SC	WASHER 4.3X9X0.8	ヒラサ カ ネ 4.3X9X0.8	2
11		400-10482	AT_DRIVE_LINK(F)_ASM	ATクト ウリンクマエクミ	1
12		400-10492	AT_DRIVE_LINK(R)_ASM	ATクト ウリンクウシロクミ	1
13		400-10495	AT_PIVOT_BASE(R)	ATクト ウリンクウシロシデンタ イ	1
14		SM-6040602-TP	SCREW M4 L=6	ロツカクアナネ ルト M4X0.7 L=6	2
15		400-10486	AT_PIVOT_BASE(F)	ATクト ウリンクマエシデンタ イ	1
16		SM-6041050-TP	SCREW M4 L=10	ヒラネツ M4 L=10	2
17		400-10487	AT_PIVOT_SCREW	ATクト ウリンクシデンネツ	2
18		NM-6040003-SC	NUT M4	ロツカクナツト M4	2
19		WP-0400516-UZ	PLAIN WASHER	ヒラサ カ ネ 4X6X0.5	3
20		400-10490	AT_PIVOT_BEARING	ATクト ウリンクシデンハ アリソク	2
21		400-10497	AT_JOINT	ATクト ウツキ テ	2
22		WP-0400516-UZ	PLAIN WASHER	ヒラサ カ ネ 4X6X0.5	2
23		400-10498	AT_JOINT_BEARING	ATクト ウツキ テハ アリソク	2
24		NM-6030003-SC	NUT M3	ロツカクナツト M3	2
25		400-10500	AT_CONNECTION_BAR	ATレンクツホ ウ	1
26		400-06622	AT SNAP PIN	ATマツハ ヒソ	2
27		400-10503	THREAD_TENSION_1_ASM	タ イチイトチヨウシクミ	1
28		400-10504	THREAD_TENSION_SHAFT	イトチヨウシク ク	(1)
29		229-28808	NUT	イトチヨウシナツト	(1)
30		229-21506	THREAD TENSION DISK	イトチヨウシサ ラ	(2)
31		262-18602	FIRST_THREAD_TENSION_SPRING	タ イ1イトチヨウシハ ネ	(1)
32		400-10508	THREAD_TENSION_2_ASM	タ イニイトチヨウシクミ	1
33		400-10510	THREAD_TENSION_POST_BASE	イトチヨウシタ イ	(1)
34		400-10511	DISK_STOPPER HOLDER_CAP	イトチヨウシキャツプ	(1)
35		400-10512	THREAD_TENSION_SHAFT_COLLAR	イトユルメヒ ソチヨウセツカラ-	(1)
36		400-10513	DISK_STOPPER_SP	イトチヨウシサラモト シハ ネ	(3)
37		400-10514	DISK_STOPPER	イトチヨウシサラオサエイタ	(1)
38		400-10515	ASSY_THREAD_TENSION_POST	イトチヨウシホ ウクミ	(1)
39		400-10478	AT_SOL_COLLAR_SCREW	ATソレノイド ストッパ -カラートメネツ	(1)
40		229-21605	THREAD TAKE-UP SPRING	イトトリハ ネ	(1)
41		400-10521	HOLD_CAP_SCREW	イトチヨウシキャツプ トメネツ	(3)
42		400-10522	SHAFT_NUT	イトユルメヒ ソチヨウセツカラトメナツト	(1)
43		400-10523	POST_BASE_C_RING	イトチヨウシストッパ -Cソク	(1)
44		400-10509	THREAD_TENSION_SHAFT	イトユルメヒ ソ	(1)
45		400-13967	AT-FELT	ATホ ウツソフエルト	1
46		SL-4040681-SC	COMBINATION SCREW M4 X 8	ナハ コネツ セス M4X0.7 L=6	1
47		SM-8061612-TP	SCREW M6X16	トメネツ M6 L=16	1

6. THREAD TRIMMER MECHANISM COMPONENTS

糸切り関係



REF. NO	NOTE	PART NO.	DESCRIPTION	キ ャ ン ン	Qty
1		400-06711	THREAD TRIMMER CAM	イトキリオサエアケ' カム	1
2		SM-8050592-TP	SCREW	トメネジ' M5 L=5 ク本' ミサキ	2
3		WP-0450801-SP	WASHER	ヒラサ' ガ' ネ	1
4		400-40256	CAM ROLLER SHAFT	カムコロシ' ク	1
5		NM-6040001-SP	NUT M4X0.7	ロツカクナツ' M4X0.7 1シユ	2
6		400-06712	THREAD TRIMMER LINK ASM.	イトキリリンクミ	1
7		SD-0800327-TP	HINGE SCREW D=8 H=3.2	タ' ソネジ' D=8 H=3.2	1
8		NM-6050001-SP	NUT M5	ロツカクナツ' M5X0.8 1シユ	1
9		400-06716	THREAD TRIMMER SHAFT	イトキリリンクシ' ク	1
10		SM-8060812-TP	SCREW M6 L=8	トメネジ' M6 L=8	1
11		400-06717	CONNECTING BAR	イトキリレンケツ' ウ	1
12		400-10525	THREAD_TRIMMER_SENSOR_SLIT	イトキリセンサースリット	1
13		SM-6040802-TP	SCREW M4X0.7 L=8	ロツカクア' ナ' 本' 本	1
14		HD-0022300-00	PHOTO SENSOR	フォトインタラフ' タ	1
15		SL-4041291-SC	SCREW M4 L=12	ナ' コネジ' セムス M4 L=12	1
16		400-10526	THREAD_TRIMMER_SENSOR_BASE	イトキリセンサート' リツケイタ	1
17		SM-4040855-SP	SCREW	ナ' ネジ'	2
18	01	400-06722	NEEDLE PLATE ASM. ,A	ハリイタクミA	1
19	02	400-06723	NEEDLE PLATE ASM. ,H	ハリイタクミH	1
20	03	400-06724	NEEDLE PLATE ASM. ,E	ハリイタクミE	1
21		B2417-280-000	THREAD CUTTER LEVER SHAFT	イトキリ レハ' -シ' ク	(1)
22	01	B2426-280-000	NEEDLE HOLE GUIDE	ハリアナ' カ' イト'	(1)
23	02	141-09607	NEEDLE HOLE GUIDE	ハリアナ' カ' イト'	(1)
24	03	D2426-282-C00	NEEDLE HOLE GUIDE	メリヤスカ' ソ' ウ' ハリアナ' カ' イト'	(1)
25		SS-1060210-TP	SCREW 3/32-56 L=2.2	サ' ラ' ネジ' 3/32-56 L=2.2	(2)
26		400-06721	NEEDLE PLATE	ハリイタ	(1)
27		B2424-280-000	FIXING KNIFE	コテイメス	(1)
28		SS-7090410-SP	SCREW 9/64-40 L= 3.5	マルヒラネジ' 9/64-40 L=3.5	(2)
29		B2418-280-000	MOVING KNIFE LINK	ト' ウメス リンク	(1)
30		B2416-280-000	THREAD CUTTING LEVER RING	イトキリ レハ' -リンク'	(1)
31		B2415-280-0A0	THREAD CUTTER LEVER ASM. , SMALL	イトキリ レハ' - (ソ' ヨウ) クミ	(1)
32		B2414-280-0A0	THREAD CUTTER LEVER ASM. , LARGE	イトキリ レハ' - (タ' イ) クミ	(1)
33		SS-6110430-TP	SCREW 11/64-40 L= 4.0	ヒラネジ' 11/64-40 L=4	(1)
34		WP-0450846-SP	WASHER	ヒラサ' ガ' ネ	(1)
35		SS-7110740-TP	SCREW 11/64-40 L=7	マルヒラネジ' 11/64-40 L=7	(1)
36	04	B2423-280-00C	MOVING KNIFE WASHER C	ト' -メス サ' ガ' ネ C	(1)
37	04	B2423-280-00A	MOVING KNIFE WASHER A	ト' -メス サ' ガ' ネ A	(1)
38	04	B2423-280-00B	MOVING KNIFE WASHER B	ト' -メス サ' ガ' ネ B	(1)
39	04	B2423-280-00D	MOVING KNIFE WASHER D	ト' -メス サ' ガ' ネ D	(1)
40	04	B2423-280-00E	MOVING KNIFE WASHER E	ト' ウメスサ' ガ' ネ	(1)
41		B2421-280-0A0	MOVING KNIFE ASM.	ト' -メス クミ	(1)
42		SD-0500091-TP	HINGE SCREW D= 5.0 H= 0.9	タ' ソネジ' D=5 H=0.9	(1)
43		SM-1040650-TP	SCREW M4 L=6	サ' ラ' ネジ' M4 L=6	4
44		263-15606	NEEDLE CAM ROLLER A	ハリフリカムコロA	1
45		263-15705	NEEDLE CAM ROLLER B	ハリフリカムコロB	1
46		263-15804	NEEDLE CAM ROLLER C	ハリフリカムコロC	1
47		263-15903	NEEDLE CAM ROLLER D	ハリフリカムコロD	1

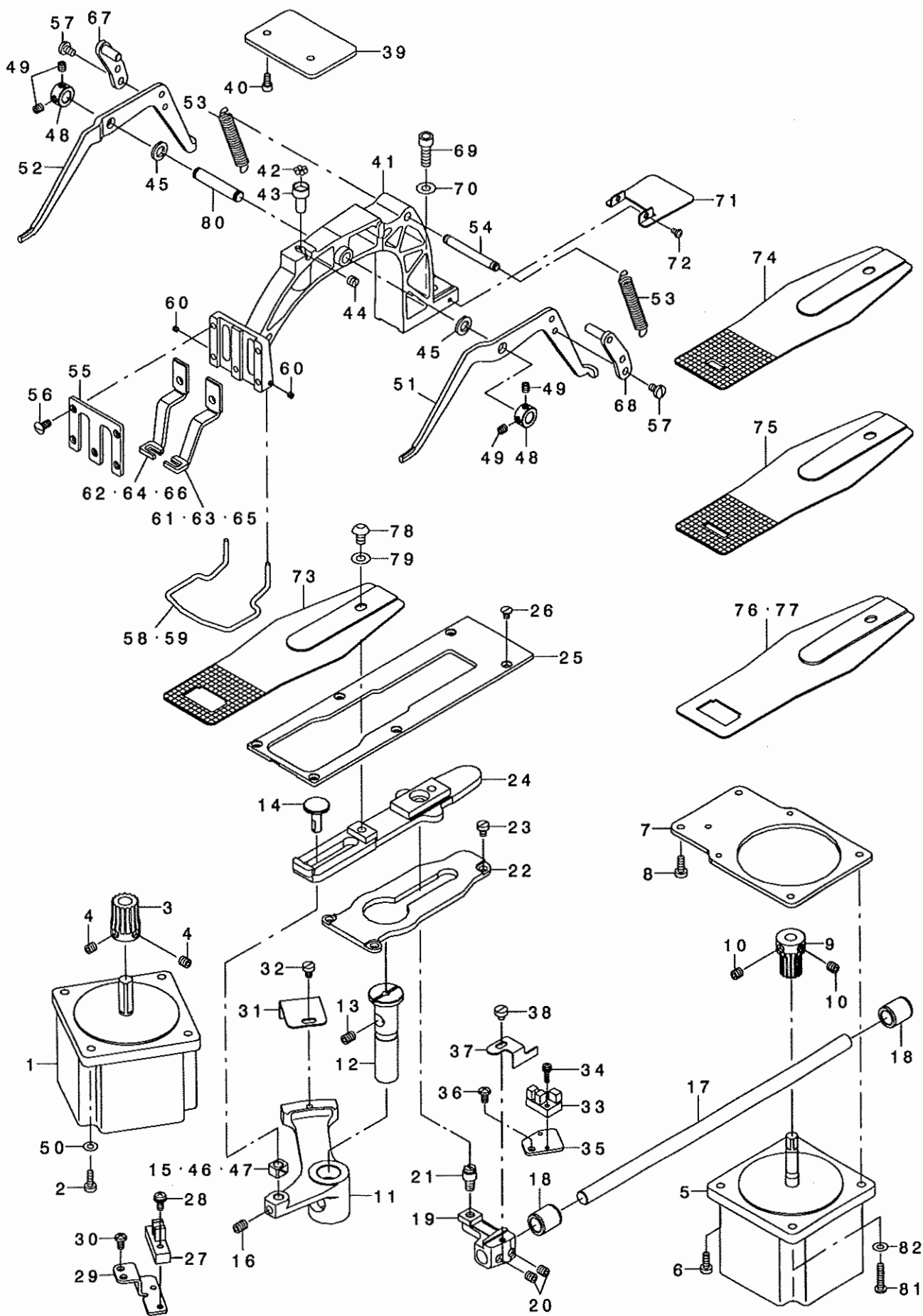
NOTE (注記)

01... FOR LK-1900AS
02... FOR LK-1900AH, AW
03... FOR LK-1900AF, AM
04... SELECTIVE PARTS

LK-1900AS用
LK-1900AH, AW用
LK-1900AF, AM用
選択部品

7. FEED MECHANISM COMPONENTS

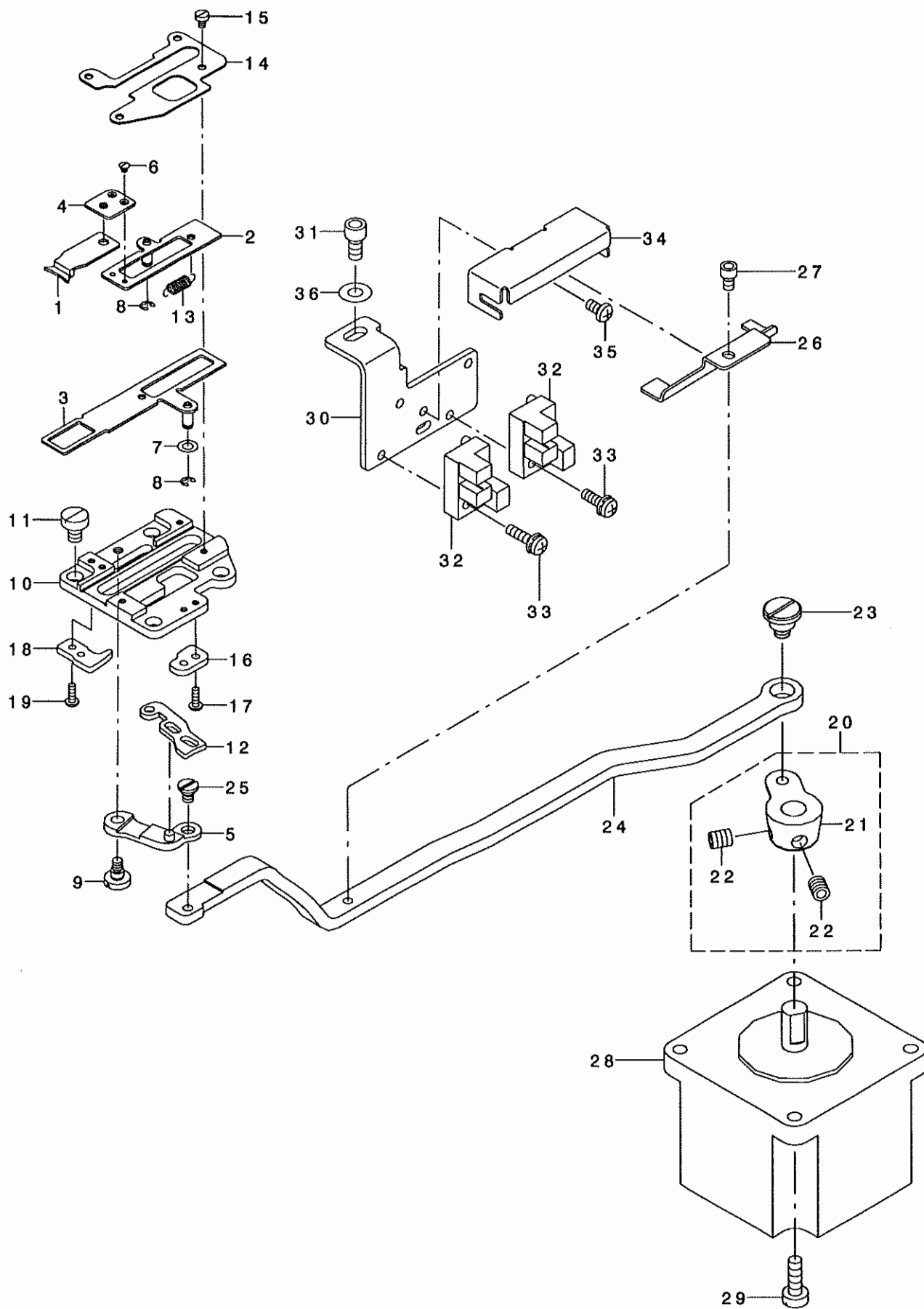
送り関係



REF. NO	NOTE	PART NO.	DESCRIPTION	Qty
1		400-29901	X FEED MOTOR	1
2		SM-4041655-SP	SCREW M4 L=16	4
3		265-01403	X FEED GEAR	1
4		SM-8060602-TP	SCREW M6 L=6	2
5		400-29902	Y FEED MOTOR	1
6		SM-6041150-TP	SCREW M4 L=11	2
7		400-10536	Y FEED MOTOR BASE	1
8		SM-6041150-TP	SCREW M4 L=11	2
9		265-01502	Y FEED GEAR	1
10		SM-8060602-TP	SCREW M6 L=6	2
11		400-06736	CLOTH FEED ARM	1
12		135-16208	FEED DRIVING ARM SHAFT	1
13		SM-8060812-TP	SCREW M6 L=8	1
14		262-23305	SLIDE BLOCK STUD	1
15		B1414-232-000	SQUARE BLOCK	1
16		SM-8060812-TP	SCREW M6 L=8	1
17		400-06738	Y FEED SHAFT	1
18		B2509-704-000	BUSHING, REAR	2
19		265-00009	Y FEED ARM	1
20		SS-8660612-TP	SCREW 1/4-40 L=6	2
21		135-17404	HINGE STUD	1
22		400-06740	CLOTH FEED SUPPORT PLAE	1
23		SM-6040650-TP	SCREW	3
24		400-06737	CLOTH FEED PLATE	1
25		400-06739	CLOTH FEED PRESSER PLATE	1
26		SM-1040650-TP	SCREW M4 L=6	4
27		HD-0022300-00	PHOTO SENSOR	1
28		SL-4041281-SC	SCREW M4X0.7 L=12	1
29		141-11702	SENSOR INSTALLING BASE	1
30		SM-4040855-SP	SCREW	2
31		141-11504	CROSSFEED SENSOR SLIT	1
32		SM-6040650-TP	SCREW M4 L=6	1
33		HD-0005700-OA	PHOTO SENSOR	1
34		SL-4031291-SC	SCREW M3X12	1
35		141-11801	SENSOR INSTALLING BASE	1
36		SM-4040855-SP	SCREW	1
37		141-36402	LENGTHWISE FEED SENSOR SLIT	1
38		SS-6110480-SP	SCREW 11/64-40 L=4.3	1
39		400-39265	SUPPORT PLATE	1
40		SM-6040802-TP	SCREW M4X0.7 L=8	2
41		400-39013	FEED BRACKET B	1
42		B2549-280-000	WORK CLAMP FOOT MOUNTING BASE	7
43		B2548-280-000	BALL RETAINER	1
44		SS-8150510-TP	SCREW 15/64-28 L=4.7	1
45	01	B2557-280-00A	WASHER FOR DRIVING ARM	2
46	01	B1414-232-00A	CRANK SLIDE BLOCK	1
47	01	B1414-232-00B	GUIDE ROLLER	1
48		CS-0800881-TP	THRUST COLLAR	2
49		SM-8050512-TP	SCREW M5 L=5	4
50		WP-0450801-SP	WASHER	4
51		262-04008	LIFTING LEVER RIGHT	1
52		262-04107	LIFTING LEVER LEFT	1
53		141-05407	CLOTH PRESSER SPRING	2
54		135-18501	SPRING SUSPENSION	1
55		135-18808	WORK CLAMP FOOT FACE PLATE	1
56		SS-2110930-SP	SCREW 11/64-40 L=8.7	5
57		SS-7110740-TP	SCREW 11/64-40 L=7	4
58	02	135-33104	FINGER GUARD	1
59	03	135-48300	FINGER GUARD	1
60		SS-8080310-TP	SCREW 1/8-44 L=2.8	2
61	04	135-18600	WORK CLAMP FOOT, RIGHT	1
62	04	135-18709	WORK CLAMP FOOT, LEFT	1
63	03	135-48102	WORK CLAMP FOOT, RIGHT	1
64	03	135-48201	WORK CLAMP FOOT LEFT	1
65	05	135-42915	WORK CLAMP FOOT, RIGHT	1
66	05	135-43012	WORK CLAMP FOOT, LEFT	1
67		400-06745	LEVER DRIVING PLATE L ASM.	1
68		400-06747	LEVER DRIVING PLATE R ASM.	1
69		SM-6061802-TP	SCREW M6 L=18	1
70		WP-0621016-SD	WASHER 6.2X13X1	1
71		400-10570	HIDDEN PLATE	1
72		SM-5030501-SC	SCREW M3 L=5	2
73	06	141-16107	FEED PLATE A	1
74	05	141-16206	FEED PLATE B	1
75	03	135-54803	FEED PLATE	1
76	07	141-16800	FEED PLATE H	1
77	08	141-16404	FEED PLATE D	1
78		SM-3061052-TP	SCREW M6 L=10	1
79		WP-0621016-SD	WASHER 6.2X13X1	1
80		400-39012	LIFTING LEVER SHAFT B	1
81		SM-4042055-SP	SCREW M4 L=20	2
82		WP-0450801-SP	WASHER	2
NOTE (注記)			01...SELECTIVE PARTS	選択部品
			02...EXCEPT LK-1900AH,AW	LK-1900AH,AWを除く
			03...FOR LK-1900AH,AW	LK-1900AH,AW用
			04...FOR LK-1900AS,AF	LK-1900AS,AF用
			05...FOR LK-1900AM	LK-1900AM用
			06...FOR LK-1900AS	LK-1900AS用
			07...FOR LK-1900AF(EXCEPT JE)	LK-1900AF用(JEを除く)
			08...FOR LK-1900AF,JE	LK-1900AF,JE用

8. TC CLAMP COMPONENTS

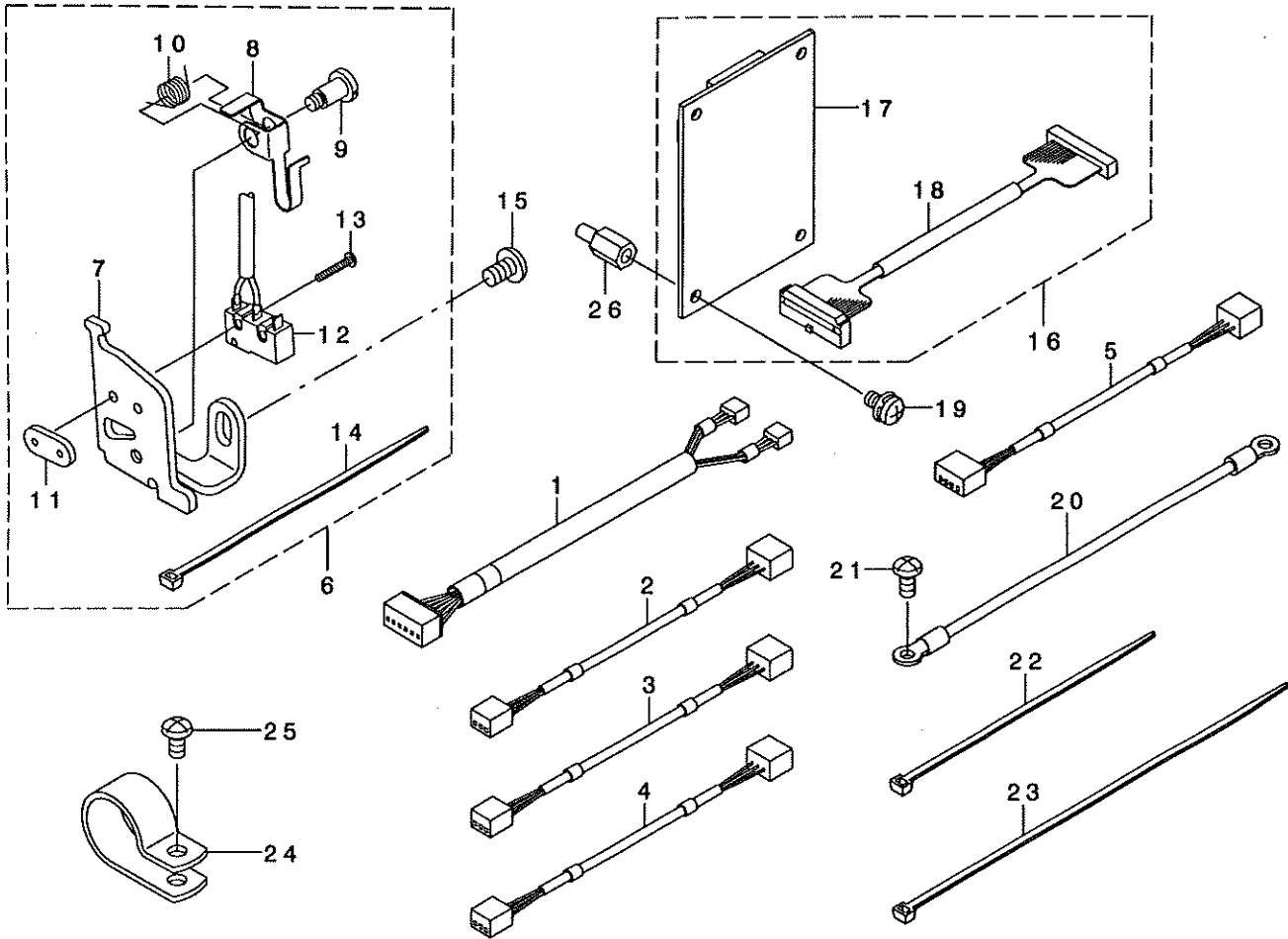
系摺み関係



REF. NO	NOTE	PART NO.	DESCRIPTION	ヒョウメ	Qty
1		400-06761	TC CLAMP	イトツカミ	1
2		400-06762	TC CLAMP PLATE ASM.	イトツカミイタクミ	1
3		400-06765	TC SUPPERT PLATE ASM.	イトツカミサチエイタクミ	1
4		400-06768	TC JOINT ASM.	イトツカミツギテクミ	1
5		400-15800	TC-LINK ASM	イトツカミリンククミ	1
6		SM-2360110-TP	SCREW M1.6X0.2 L=1.35	マルサラネシ' M1.6X0.2 L=1.35	2
7		WP-0320500-SC	WASHER M3	ヒラサ' ガ' ネ コカ' タマル M3	1
8		RE-0200000-KO	E-RING	Eカ' タトメワ 2	2
9		SD-0400266-TP	HINGE SCREW D=4 H=2.6	タ' ソネシ' D=4 H=2.6	1
10		400-10589	TC BASE	イトツカミト' タ' イ	1
11		SM-6040650-TP	SCREW M4 L=6	ヒラネシ' M4 L=6	4
12		400-06772	TC CAM PLATE	イトツカミカムイタ	1
13		400-06780	TC SPRING	イトツカミハ' ネ	1
14		400-06781	TC BASE COVER	イトツカミト' タ' イカハ' -	1
15		SM-6020350-SP	SCREW M2 L=2.5	ヒラネシ' M2 L=2.5	4
16		400-06782	TC NOTCH R	イトツカミノツチR	1
17		SM-4020600-SP	SCREW M2 L=6	ナハ' コネシ' M2 L=6	2
18		400-06777	TC NOTCH F	イトツカミノツチF	1
19		SM-6020450-TP	SCREW	ヒラネシ'	2
20		400-10527	TC_DRIVING_ARM_ASM.	イトツカミクト' ウウデ' クミ	1
21		400-10528	TC_DRIVING_ARM	イトツカミクト' ウウデ'	(1)
22		400-11152	TC_ARM_SCREW	イトツカミクト' ウウデ' ネシ'	(2)
23		SD-0800406-TP	SHOULDER SCREW D8 H4	タ' ソネシ' D=8 H=4	1
24		400-06776	TC CONNECTING LINK	イトツカミレンクツリンク	1
25		SD-0350156-TP	SHOULDER SCREW	タ' ソネシ' D=3.5 H=1.5	1
26		400-10530	SENSOR_SLIT	イトツカミセンサースリット	1
27		SM-6030502-TP	BOLT M3X5	ロツカクアナホ' ルト	1
28		400-06864	THREAD CLAMP MOTOR	イトツカミモーター	1
29		SM-6041200-SP	SCREW M4 L=12	ヒラネシ' M4 L=12	4
30		400-10531	SENSOR_INSTALLING_BASE	イトツカミセンサートリツケイタ	1
31		SM-6040802-TP	SCREW M4X0.7 L=8	ロツカクアナホ' ルト	1
32		HD-0005700-0A	PHOTO SENSOR	フォトセンサ	2
33		SL-4031091-SC	SCREW M3 X 10	ナハ' コネシ' セムス	2
34		400-10532	DUST_GUARD	イトツカミダ' ストカ' ト'	1
35		SM-4030601-SN	SCREW M3 X 6	ナハ' コネシ' M3X0.5 L=6	1
36		WP-0450801-SP	WASHER	ヒラサ' ガ' ネ	1

9. SENSOR COMPONENTS

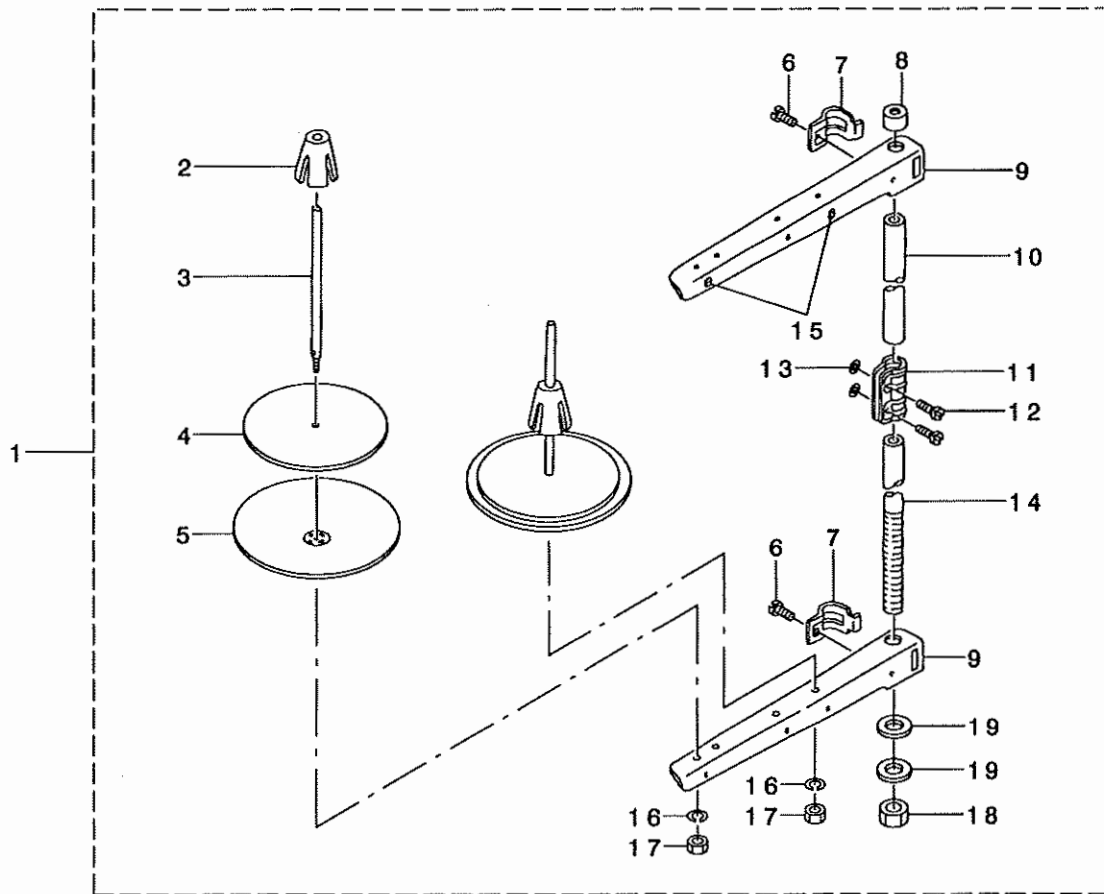
センサー関係



REF. NO	NOTE	PART NO.	DESCRIPTION	ト ヲ メ イ	Qty
1		400-05729	TH SENSOR CABLE ASM.	イトヅカミセンサーケーブル 1本	1
2		400-05731	Y SENSOR CABLE ASM.	Yセンサーケーブル 1本	1
3		400-05732	PF SENSOR CABLE ASM.	フットセンサーケーブル 1本	1
4		400-05730	X SENSOR CABLE ASM.	Xセンサーケーブル 1本	1
5		400-05733	TT SENSOR CABLE ASM.	イトキリセンサーケーブル 1本	1
6		400-06495	SAFETY SW ASM.	アソセ'ンスイッチ 1本	1
7		400-06496	SAFETY SW BASE	アソセ'ンスイッチベース 1個	(1)
8		236-38109	SAFETY SWITCH ARM.	アソセ'ンスイッチアーム 1本	(1)
9		400-06497	SAFETY SW ARM SHAFT	アソセ'ンスイッチアームシャフト 1本	(1)
10		236-38208	SAFETY SWITCH SPRING	アソセ'ンスイッチモーターバネ 1本	(1)
11		236-38406	SAFETY SWITCH NUT	アソセ'ンスイッチナット 1個	(1)
12		400-05734	SAFETY SW CABLE ASM.	アソセ'ンスイッチケーブル 1本	(1)
13		SM-4021201-SC	SCREW M2 L=12	ナハ'コネツ' M2 L=12 2本	(2)
14		EA-9500B01-00	CABLE BAND	ソクセンバンド 1本	(1)
15		SM-4050855-SP	SCREW	ナハ'ネツ' M5 L=8 1本	1
16		400-05664	INT PCB ASM.	INT基板 1本	1
17		400-05660	INT PCB	INT基板 1本	(1)
18		400-05725	INT CABLE ASM.	INTケーブル 1本	(1)
19		SL-4040881-SF	SCREW M4 L=8	ナハ'コネツ' セス M4 L=8 4本	4
20		141-15554	HEAD GROUND CABLE A ASM.	トウフ'アースケーブル 1本	1
21		SM-4040855-SP	SCREW	ナハ'ネツ' 1本	1
22		EA-9500B01-00	CABLE BAND	ソクセンバンド 6本	6
23		EA-9500B02-00	CABLE BAND 150	ケツソクバンド 150 3本	3
24		HX-0015000-OK	CABLE CLIP	ケーブルクリップ 1本	1
25		SM-4040855-SP	SCREW	ナハ'ネツ' 1本	1
26		HX-0033900-00	STUD	キハ'ソハ'ーツ 4本	4

10. THREAD STAND COMPONENTS

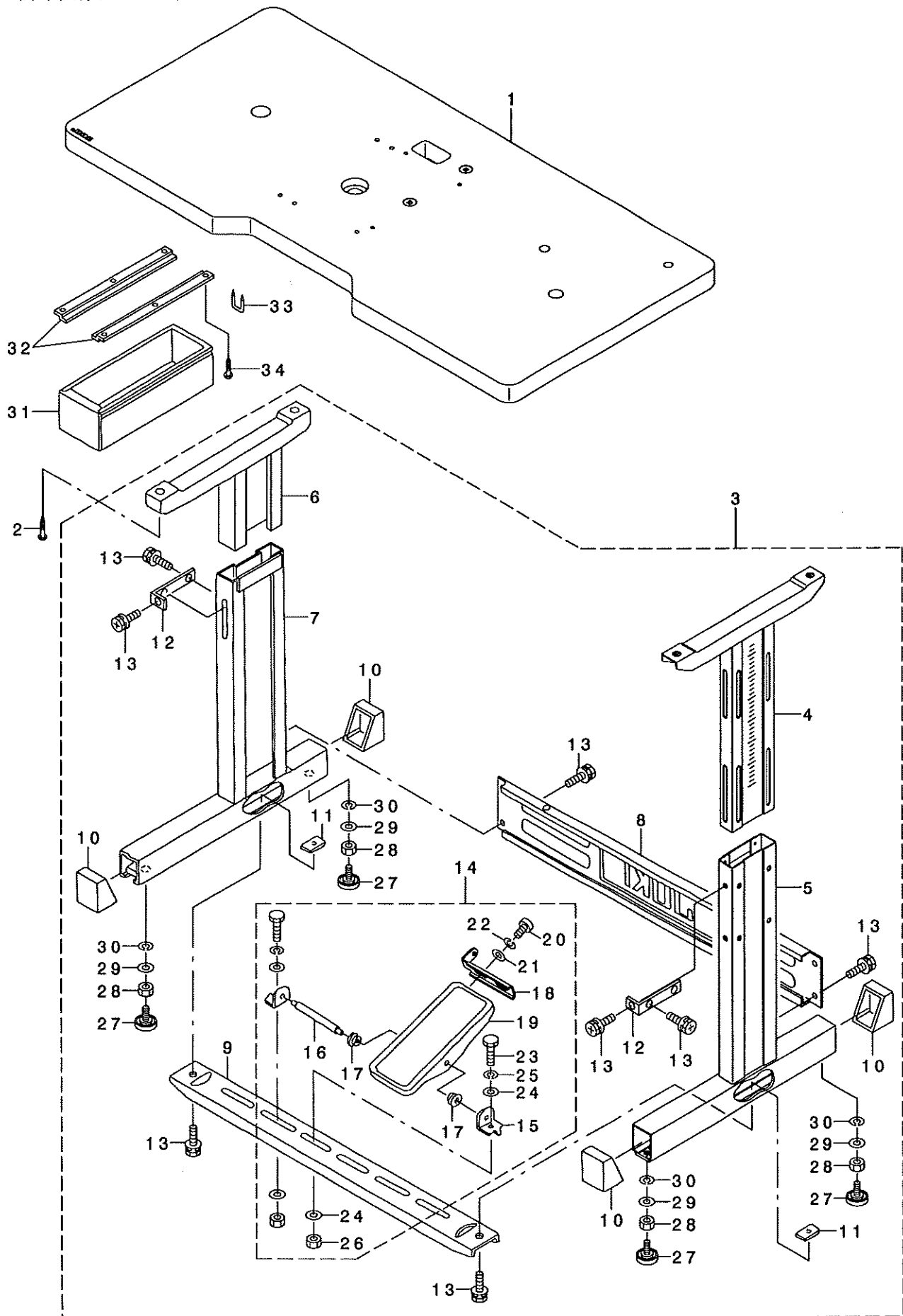
糸立て装置関係



REF. NO	NOTE	PART NO.	DESCRIPTION	ト ヲ メ イ	Qty
1		229-30358	THREAD STAND ASM.	イトテソウチ(クミ)	1
2		229-31109	SPOOL RETAINER	イトマキフレト'メ	(2)
3		229-31000	SPOOL PIN	イトマキウケホ'ウ	(2)
4		229-30903	SPOOL REST CUSHION	イトマキウケサ'ラクッション	(2)
5		229-30804	SPOOL REST	イトマキウケサ'ラ	(2)
6		SM-6061610-SC	SCREW M6 L=16	ヒラコネジ' M6 L=16	(2)
7		229-30705	THREAD GUIDE ARM JOINT	イトタテホ'ウツメカナダ'	(2)
8		229-31406	SPOOL REST ROD RUBBER CAP	イトタテホ'ウホコ'ゴ' A	(1)
9		229-30507	SPOOL REST ARM	イトタテウテ'	(2)
10		229-30408	SPOOL REST ROD, UPPER	イトタテホ'ウ(ウエ)	(1)
11		229-31307	SPOOL REST ROD JOINT	イトタテホ'ウツギ'テ	(1)
12		SM-4051405-SE	SCREW M5 L=14	ナ'コネジ' M5 L=14	(2)
13		NM-6050001-SE	NUT M5	ロツカクナツト M5	(2)
14		229-30309	SPOOL REST ROD, LOWER	イトタテホ'ウ(シタ)	(1)
15		229-31208	THREAD GUIDE	イトミチ	(2)
16		WS-0510002-KN	SPRING WASHER	ハ'ネサ'カ'ネ 5.1X9.2X1.3	(2)
17		NM-6050001-SE	NUT M5	ロツカクナツト M5	(2)
18		NM-6160511-SE	NUT M16X1.5	ロツカクナツト M16X1.5 1ｼﾂ	(1)
19		WP-1702600-S0	WASHER 17X30X2.6	ヒラサ'カ'ネ 17X30X2.6	(2)

11. TABLE STAND COMPONENTS (JT-K44)

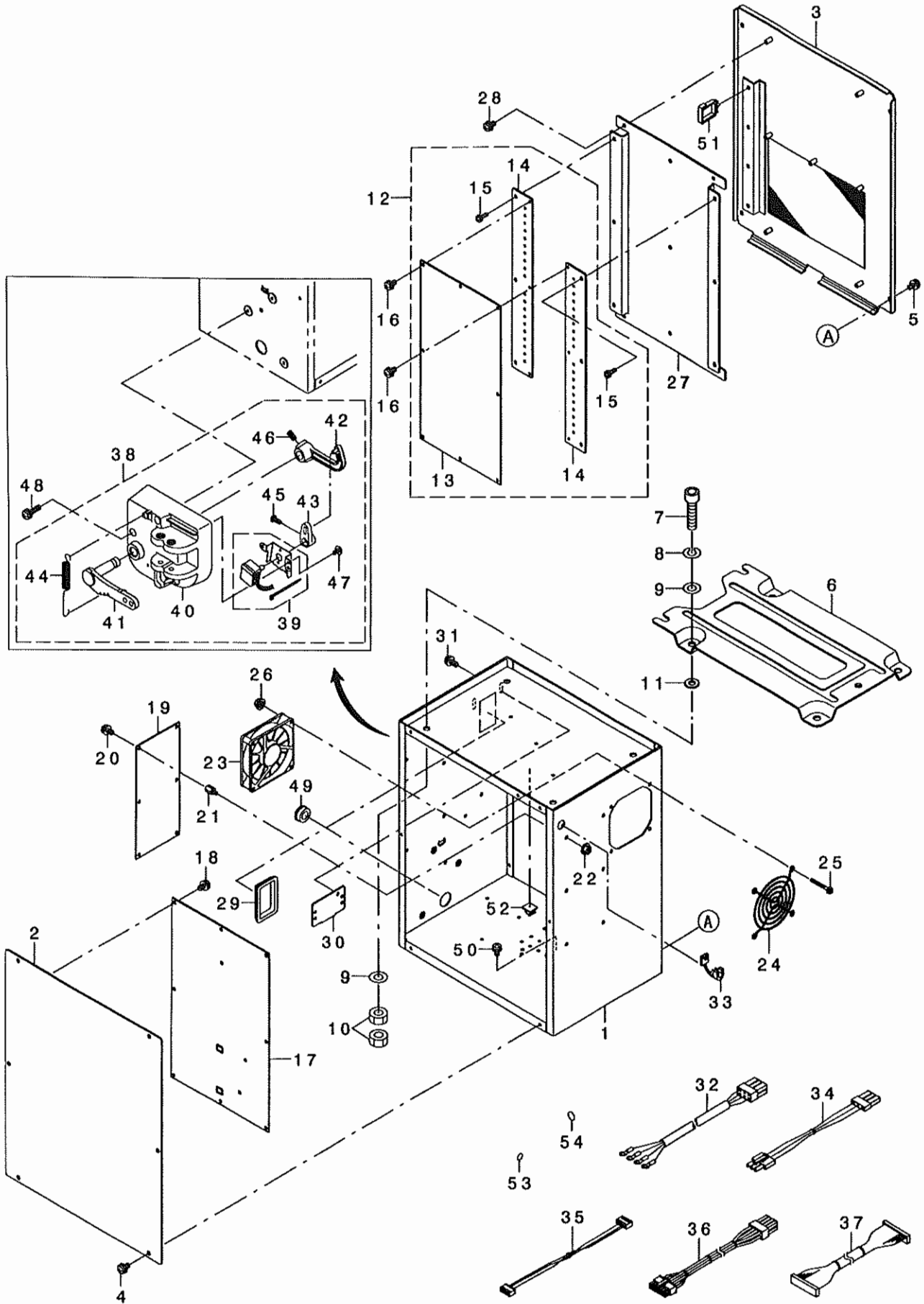
脚卓関係(JT-K44)



REF. NO	NOTE	PART NO.	DESCRIPTION	ヒソメイ	Qty
1		400-06886	TABLE	タテオキテ-フ ル	1
2		SK-3513201-SE	WOOD SCREW D=5.1 L=32	マルモクネジ D=5.1 L=32	4
3		141-18053	T-STAND COMPL.	Tキヤクケツゴ ウ	1
4		141-18152	UPPER STAND ASM., RIGHT	ウラキヤクケツゴ ウ(ミキ)	(1)
5		141-18251	STAND ASM., RIGHT	シチュウケツゴ ウ(ミキ)	(1)
6		B8101-210-AAB	UPPER STAND ASM.	ウエキヤクケツゴ ウ	(1)
7		B8105-210-AAA	STAND ASM.	シチュウケツゴ ウ	(1)
8		111-58300	STAND SIDE SUPPORT	ヨコ シチュウ	(1)
9		111-58409	STAND SIDE SUPPORT	シタ シチュウ	(1)
10		111-58607	RUBBER CAP	キヤク ト' タ' イ キヤツフ	(4)
11		170-07402	NUT	44カクナツト	(2)
12		111-58516	UPPER STAND PLATE	ウラキヤクトメイタ	(2)
13		SL-9082091-SE	WASHER HEXAGONAL BOLT	サ' カ' ネツキロツカクホ' ルト	(12)
14		138-17754	Z-STAND PEDAL ASM.	Zキヤクヨウ ハ' タ' ル(ケツゴ ウ)	(1)
15		111-59001	PEDAL SHAFT BRACKET	フミイタ シ' クウケ	(2)
16		B8153-771-000	PEDAL CONNECTING ROD	ハ' タ' ルシ' ク	(1)
17		D8113-555-B00	PEDAL BUSHING	フミイタ フ' ツシユ	(2)
18		GPF-06080000	PEDAL ADJUSTING PLATE	フミイタ チョウセツハ' ソ	(1)
19		GPF-060600A0	PEDAL ASM.	ハ' タ' ル(ケツゴ ウ)	(1)
20		SM-9061203-SE	SCREW M6 L=12	ロツカクホ' ルト M6 L=12	(2)
21		WP-0671016-SE	WASHER 6.7X13X1	ヒラサ' カ' ネ 6.7X13X1	(2)
22		WS-0621210-KR	SPRING WASHER 6.2X11.4X1.2	ハ' ネサ' カ' ネ 6.2X11.4X1.2	(2)
23		SM-9082023-SE	SCREW M8 L=20	ロツカクホ' ルト M8 L=20	(2)
24		WP-0871602-SE	WASHER 8.7X18X1.6	ヒラサ' カ' ネ 8.7X18X1.6	(4)
25		WS-0861410-KR	SPRING WASHER 8.6X15X1.4	ハ' ネサ' カ' ネ 8.6X15X1.4	(2)
26		NM-6080721-SE	NUT M8	ロツカクナツト M8	(2)
27		B8108-555-OA0	ADJUSTING SCREW ASM. WITH CAP	キヤツフ ツキ チョ-セツネジ' クミ	(4)
28		NM-6120001-SE	NUT M12	ロツカクナツト	(4)
29		WP-1302501-SE	WASHER M12	ヒラサ' カ' ネ	(4)
30		WS-1253010-KN	SPRING WASHER 12.5X21.5X3	ハ' ネサ' カ' ネ 12.5X21.5X3	(4)
31		111-55108	DRAWER	ヒキタ' シ	1
32		111-55207	DRAWER SUPPORT	ヒキタ' シ ササエ	2
33		D8204-555-DO0	DRAWER STOPPER	ヒキタ' シストツハ' -	1
34		SK-3311601-SE	WOOD SCREW D=3.1 L=16	マルモクネジ D=3.1 L=16	6

12. CONTROL BOX COMPONENTS

電装ボックス関係

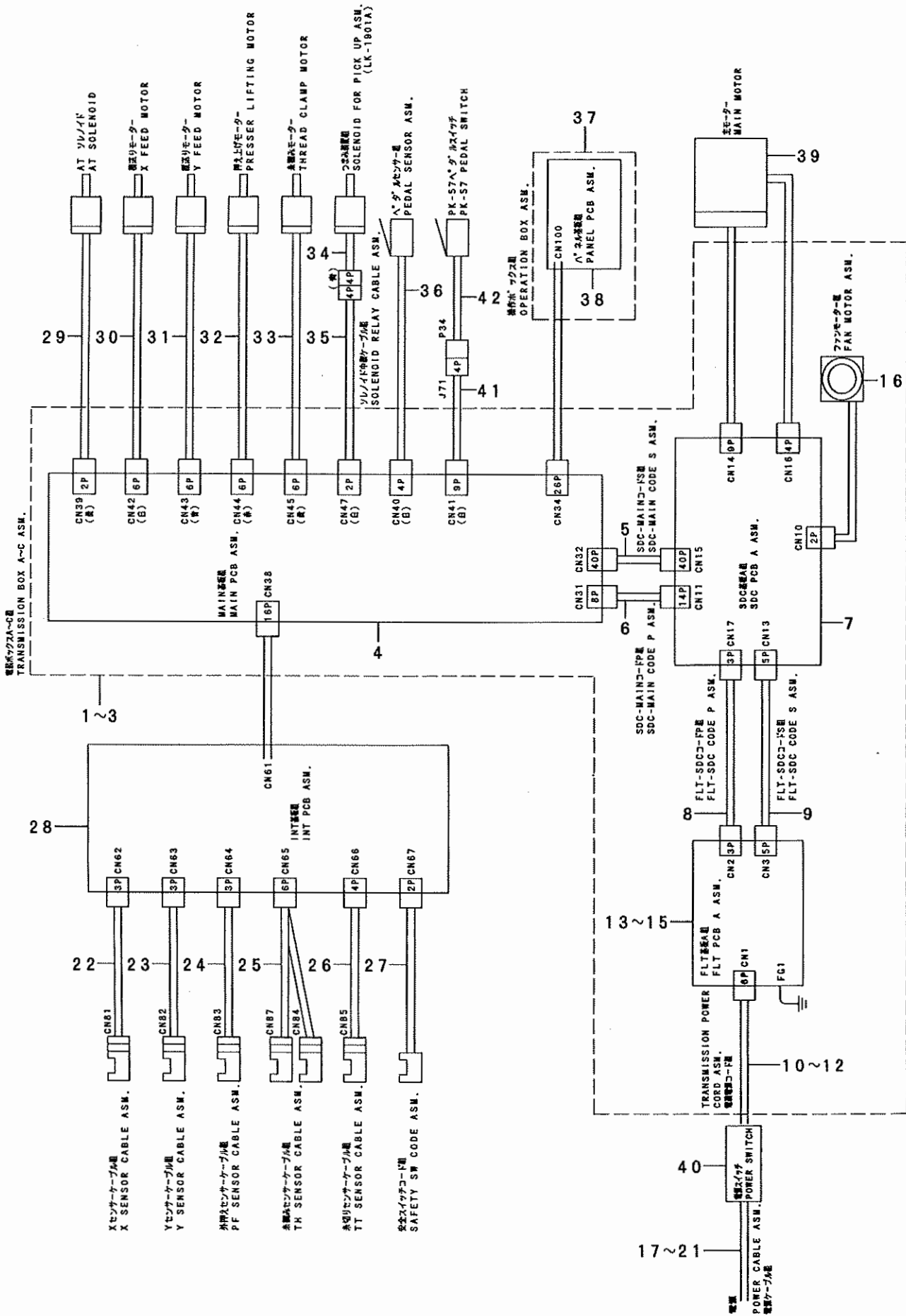


REF. NO	NOTE	PART NO.	DESCRIPTION	ヒョウメイ	Qty
1	*	400-55355	CONTROL BOX	デ'ソウホ'ックス	1
2	*	400-55356	CONTROL BOX FRONT COVER	デ'ソウホ'ックスマエア'タ	1
3	*	400-55357	CONTROL BOX REAR COVER	デ'ソウホ'ックスウシロア'タ	1
4		SL-4040891-SC	SCREW M4 L=8	サ'ガ'ネツキ ナ'コネシ' M4 L=8	6
5		SL-4040891-SC	SCREW M4 L=8	サ'ガ'ネツキ ナ'コネシ' M4 L=8	4
6		M3801-476-000	TRANSMISSION BOX FITTING PLATE	デ'ソウホ'ックストリツケイタ	1
7		SM-6083002-TN	SCREW M8 L=30	ロツカクア'ホ'ルト M8 L=30	4
8		WS-0820002-KR	SPRING WASHER, M8	ハ'ネサ'ガ'ネ 8.2X15.4X2	4
9		WP-0841601-SC	WASHER 8.4X17.4X1.6	ヒラサ'ガ'ネ ミカ'キマル M8	8
10		NM-6080001-SC	NUT M8X1.25	ロツカクナツト M8 1ツユ	8
11		M4206-461-000	WASHER	ゴ'ムツキサ'ガ'ネ	4
12		400-05648	MAIN PCB ASS'Y	MAINキハ'ソクミ	1
13		400-05641	MAIN PCB	MAINキハ'ソ	(1)
14		400-05705	MAIN PCB HEAT SINK	MAINホウネツイタ	(2)
15		SL-4031081-SF	SCREW M3 L=10	ナ'コネシ' セムス M3 L=10	(6)
16		SL-4040881-SC	SCREW M4 L=8	サ'ガ'ネツキ ナ'コネシ' M4 L=8	6
17		400-00029	SDC PCB A ASS'Y	SDCキハ'ソクミ	1
18		SL-4040881-SC	SCREW M4 L=8	サ'ガ'ネツキ ナ'コネシ' M4 L=8	10
19		400-00056	FLT-T PCB A ASS'Y	FLT-Tキハ'ソクミ	1
20		SL-4040881-SC	SCREW M4 L=8	サ'ガ'ネツキ ナ'コネシ' M4 L=8	6
21		HX-0033900-00	STUD	キハ'ソハ'-ツ	6
22		NM-3040520-SC	NUT M4	フ'ラソシ' ツキナツト M4	6
23		400-05401	FAN MOTOR ASS'Y	ファンモ-タクミ	1
24	*	KM-0000004-80	FAN MOTOR	フィンカ'-カ'-ト'	1
25		SL-4043591-SC	SCREW	サ'ガ'ネツキナ'コネシ'	4
26		NM-3040520-SC	NUT M4	フ'ラソシ' ツキナツト M4	4
27		400-05706	MAIN PCB HOLDER PLATE	MAINキハ'ソトメイタ	1
28		SL-4040881-SC	SCREW M4 L=8	サ'ガ'ネツキ ナ'コネシ' M4 L=8	5
29		HX-0040700-00	BUSH	フ'ツシユ	1
30		178-45009	CORD FITTING PLATE	コ-ト' トメイタ	1
31		SL-4041091-SC	SCREW M4 L=10	ナ'コネシ' セムス M4X0.7 L=10	2
32		400-05391	POWER CORD 3P ASS'Y	デ'ソク'ソコ-ト' 3Pクミ	1
33		HX-0041000-0A	STRAIN RELIEF BUSHING	ストレーンリリ-フ'ツシユク'	1
34		400-05393	FLT-SDC CORD P ASS'Y	FLT-SDCコ-ト' Pクミ	1
35		400-05394	FLT-SDC CORD S ASS'Y	FLT-SDCコ-ト' Sクミ	1
36		400-05726	SDC-MAIN CORD P ASS'Y	SDC-MAINコ-ト' Pクミ	1
37		400-05727	SDC-MAIN CORD S ASS'Y	SDC-MAINコ-ト' Sクミ	1
38		400-03484	PEDAL SENSOR ASM.	ハ'タ'ルセンサ-クミ	1
39		400-03485	SENSOR FITTING PLATE A ASM.	センサトリツケイタクミ	(1)
40		M4001-461-000	PEDAL SENSOR BASE	ハ'タ'ルセンサ-タ'イ	(1)
41		M4002-461-000	PEDAL LEVER	ハ'タ'ルレハ'-	(1)
42		M4004-461-000	PEDAL RING	ハ'タ'ルリソク'	(1)
43		M4005-461-000	VOLUME LINK	ホ'リュ-ムリソク	(1)
44		M4007-351-000	FRONT SPRING	マエフミハ'ネ	(1)
45		SM-4030801-SF	SCREW M3X0.5 L=8	ナ'コネシ' M3X0.5 L=8	(1)
46		SM-8040802-TP	SCREW M4X8	トメネシ' M4X0.7 L=8	(2)
47		SV-4030601-SR	SCREW M3 L=6	サ'ツキタツヒ'ソネシ'	(2)
48		SL-4041681-SF	SCREW M4 L=16	ナ'コネシ' セムス M4 L=16	3
49		HX-0018800-0D	BUSH	フ'ツシユ	1
50		SL-4040891-SC	SCREW M4 L=8	サ'ガ'ネツキ ナ'コネシ' M4 L=8	2
51		HX-0051100-00	WIRE SADDLE	ワイヤサト'ル	3
52		E9607-603-000	STICKER (SMALL)	ステツカ- (シヨ-)	1
53		E9567-319-000	EARTH MARK	ア-ス マ-ク	1
54		400-03458	MASK SEAL	マスクツ-ル	10

REF. NO	NOTE	PART NO.	DESCRIPTION	と ヨ メ イ	Qty
1		400-05695	OPERATION BOX A ASM.	ソウサホ* ックスAク* ミ	1
2		400-05677	PANEL PCB ASS'Y	ハ* ネルキハ* ソクミ	(1)
3		SL-4031081-SC	SCREW M3 X 10	ナハ* ネジ* セムス M3 L=10	(4)
4		400-05692	OPERATION BOX FRONT CASE	ソウサホ* ックスマエケース	(1)
5		400-05693	OPERATION BOX REAR CASE	ソウサホ* ックスウシロケース	(1)
6		400-05691	OPERATION PANEL SHEET	ハ* ネルシート	(1)
7		400-05694	PANEL PCB HOLDER PLATE	ソウサキハ* ソトメイタ	(1)
8		EA-9500B01-00	CABLE BAND	ソクセンハ* ソト*	(1)
9		SL-4031081-SC	SCREW M3 X 10	ナハ* ネジ* セムス M3 L=10	(4)
10		BME-03200000	VOLTAGE INDICATION SEAL	テ* ソアツヒヨウジ* シール 3ソウ200V	1
11		400-05385	ACCESSORIE PARTS A ASM.	フゾ* クヒソクミ	1
12		M3004-511-00A	VOLTAGE INDICATION CARD, A	テ* ソアツ ヒヨウジ* フダ* A	(1)
13		HF-0013031-5S	FUSE 3.15A 250V REF. NO.112	ヒユ-ズ* (3.15A)	(1)
14		HF-0030002-00	FUSE 2A (220/240V)	ソクダ* ソ ヒユ-ズ*	(1)
15		HF-0013050-P0	FUSE 5A	ヒユ-ズ* 5A	(1)
16		229-58458	CONNECTING ROD ASM. B	レンケツホ* ウB(クミ)	(1)
17		MAO-11532000	CORD STAPLE	コ-ト* ステツブ* ル	(3)
18		SK-3512001-SE	WOOD SCREW D=5.1 L=20	マルモクネジ* D=5.1 L=20	(2)
19		MTS-HJ100003	BOLT	モ-タ トリツクホ* ルト	(2)
20		SM-6084002-TN	SCREW M8 L=40	ロツカクアナホ* ルト M8 L=40	(1)
21		WP-0852086-SC	WASHER M8	ヒラサ* カ* ネ	(2)
22		WP-0841601-SC	WASHER 8.4X17.4X1.6	ヒラサ* カ* ネ ミカ* キマル M8	(1)
23		WS-0820002-KR	SPRING WASHER, M8	ハ* ネジ* カ* ネ 8.2X15.4X2	(3)
24		NM-6080002-SC	NUT M8	ロツカクナツト M8 2シユ	(2)
25		M9017-580-OA0	POWER CABLE ASM.	テ* ソケ* ソケ-フ* ルクミ	1
26		HA-0042500-00	SWITCH	スイッチ	1
27		400-05697	OPERATION BOX FITTING PLATE	ソウサハ* コトリツケイタ	1
28		SK-3382001-SE	SCREW D=3.8 L=20	マルモクネジ* D=3.8 L=20	4
29		SL-4041691-SC	SCREW M4 L=16	ナハ* コネジ* セムス M4X0.7 L=16	3
30		CM-3001004-01	LABEL 3 (LARGE)	テ* ソケ* キキケンラハ* ル3(タ* イ)	1
31		CM-3004006-01	VOLTAGE CAUTION LABEL	テ* ソアツチユウイシ-ル	1
32	01	GPK-570010B0	PEDAL SWITCH ASM.	ハ* タ* ルスイッチ クミ	1
33	01	M9013-590-OA0	PK57 TRANSFER CABLE ASM.	PK57 ハンカンケ-フ* ルクミ	1
		NOTE (注記)	01...OPTIONAL PART	オプション部品	

14. WIRING DIAGRAM

電装配線図



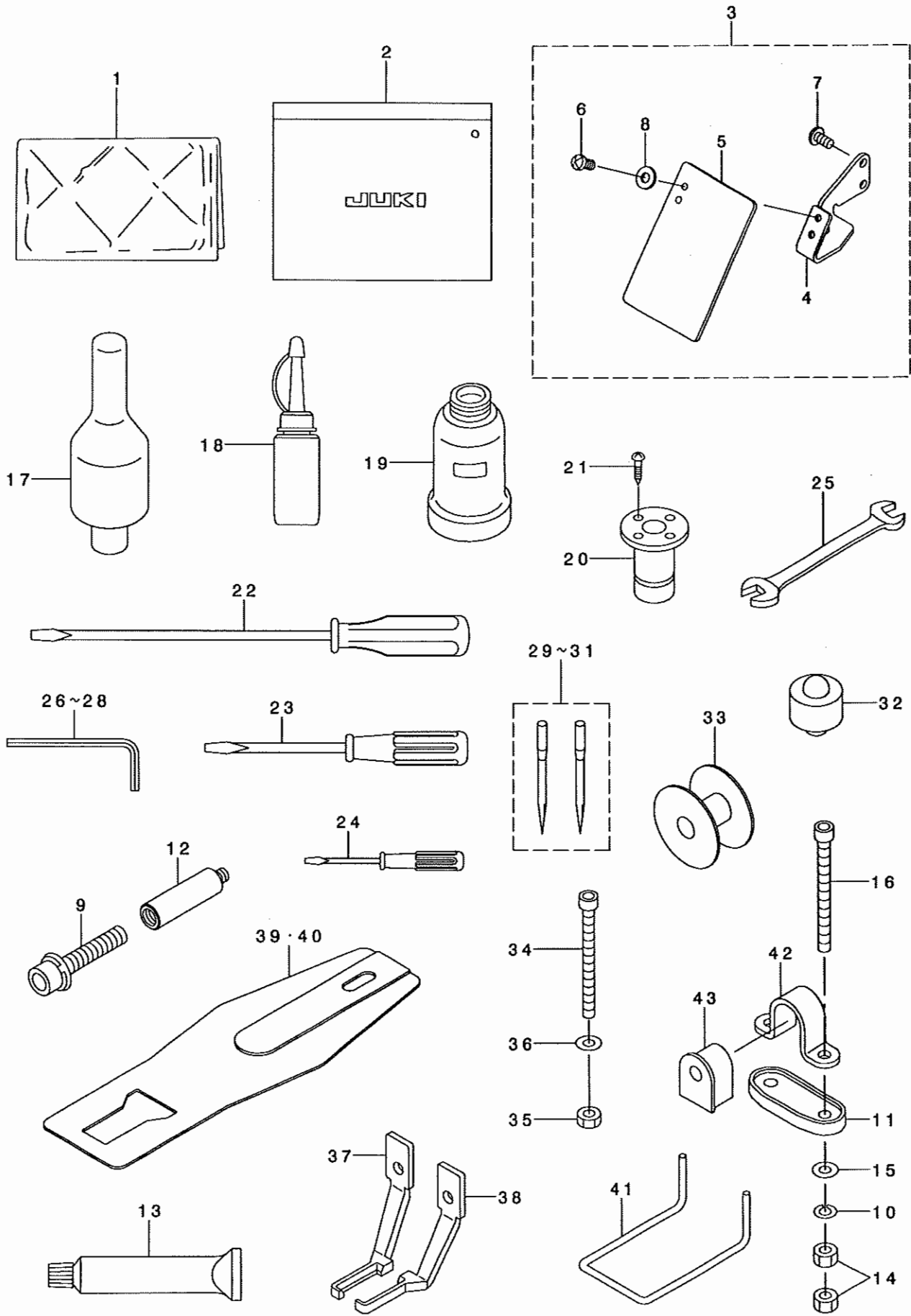
REF. NO	NOTE	PART NO.	DESCRIPTION	ヒョウメイ	Qty
1	01	400-05700	CONTROL BOX A ASM.	デ'ソウホ' ックスA'ク'ミ	1
2	02	400-05701	CONTROL BOX B ASM.	デ'ソウホ' ックスB'ク'ミ	1
3	03	400-05702	CONTROL BOX C ASM.	デ'ソウホ' ックスC'ク'ミ	1
4		400-05648	MAIN PCB ASS'Y	MAINキ'ハ' ソク'ミ	(1)
5		400-05727	SDC-MAIN CORD S ASS'Y	SDC-MAINコ-ト' S'ク'ミ	(1)
6		400-05726	SDC-MAIN CORD P ASS'Y	SDC-MAINコ-ト' P'ク'ミ	(1)
7		400-00029	SDC PCB A ASS'Y	SDCキ'ハ' ソク'ミ	(1)
8		400-05393	FLT-SDC CORD P ASS'Y	FLT-SDCコ-ト' P'ク'ミ	(1)
9		400-05394	FLT-SDC CORD S ASS'Y	FLT-SDCコ-ト' S'ク'ミ	(1)
10	01	400-05391	POWER CORD 3P ASS'Y	デ'ソウ' ソコ-ト' 3P'ク'ミ	(1)
11	02	400-05392	POWER CORD 1P ASS'Y	デ'ソウ' ソコ-ト' 1P'ク'ミ	(1)
12	03	400-05388	POWER CORD 1P220V ASS'Y	デ'ソウ' ソコ-ト' 1P220V'ク'ミ	(1)
13	01	400-00056	FLT-T PCB A ASS'Y	FLT-Tキ'ハ' ソク'ミ	(1)
14	02	400-00046	FLT-S PCB A ASS'Y	FLT-Sキ'ハ' ソク'ミ	(1)
15	03	400-00046	FLT-S PCB A ASS'Y	FLT-Sキ'ハ' ソク'ミ	(1)
16		400-05401	FAN MOTOR ASS'Y	ファンモ-タ'ク'ミ	(1)
17	01	M9017-580-OA0	POWER CABLE ASM.	デ'ソウ' ソケ-ブ' ル'ク'ミ	1
18	05	M9035-580-OA0	POWER SOURCE CORD ASM.	100Vヨウ'デ' ソケ' ソコ-ト' 'ク'ミ	1
19	06	M9034-580-OA0	GROUND CORD ASM.	100Vヨウ'ア-ズコ-ト' 'ク'ミ	1
20	07	400-05390	POWER CABLE JE ASS'Y	デ'ソウ' ソケ-ブ' ル'JE'ク'ミ	1
21	03	M9024-580-OA0	POWER CABLE ASM., 100V	デ'ソウ' ソケ-ブ' ル' 100Vヨウ'ク'ミ	1
22		400-05730	X SENSOR CABLE ASM.	Xセンサ-ケ-ブ' ル'ク'ミ	1
23		400-05731	Y SENSOR CABLE ASM.	Yセンサ-ケ-ブ' ル'ク'ミ	1
24		400-05732	PF SENSOR CABLE ASM.	PFセンサ-ケ-ブ' ル'ク'ミ	1
25		400-05729	TH SENSOR CABLE ASM.	THセンサ-ケ-ブ' ル'ク'ミ	1
26		400-05733	TT SENSOR CABLE ASM.	TTセンサ-ケ-ブ' ル'ク'ミ	1
27		400-05734	SAFETY SW CABLE ASM.	セ-フ'ディ'SWケ-ブ' ル'ク'ミ	1
28		400-05664	INT PCB ASM.	INTキ'ハ' ソク'ミ	1
29		400-06628	AT SOLENOID	ATソレ'ノイ'ト'	1
30	*	400-29901	X FEED MOTOR	X オクリモ-タ	1
31	*	400-29902	Y FEED MOTOR	Y オクリモ-タ	1
32	*	400-29903	PRESSER LIFTING MOTOR	オサエ'アゲ' モ-タ	1
33		400-06864	THREAD CLAMP MOTOR	イト'ツカ'ミモ-タ	1
34	08	400-06912	SOLENOID FOR PICK UP ASM.	ツマ'ミ'ソウ'チ'ク'ミ	1
35	08	400-05728	SOLENOID RELAY CABLE ASM.	ソレ'ノイ'ト' チョウ'ケ'イ'ケ-ブ' ル'ク'ミ	1
36		400-03484	PEDAL SENSOR ASM.	ハ'ダ' ル'センサ-ク'ミ	1
37		400-05695	OPERATION BOX A ASM.	ソウ'サ'ホ' ックスA'ク'ミ	1
38		400-05677	PANEL PCB ASS'Y	ハ'ネ'ル'キ'ハ' ソク'ミ	(1)
39		400-28015	AC SERVO MOTOR	ACサ-ボ' モ-タ	1
40	04	HA-0042500-00	SWITCH	スイ'ツ'チ	1
41	09	M9013-590-OA0	PK57 TRANSFER CABLE ASM.	PK57 ハ'ソ'カン'ケ-ブ' ル'ク'ミ	1
42	09	GPK-570010B0	PEDAL SWITCH ASM.	ハ'ダ' ル'スイ'ツ'チ'ク'ミ	1

NOTE (注記)

01....FOR EXPORT/USE IN JAPAN(3-PHASE)	輸出/日本用 (3相)
02....FOR JE(1-PHASE)	JE用 (単相)
03....FOR GENERAL EXPORT(1-PHASE)	一般輸出用 (単相)
04....EXCEPT CE(1-PHASE)	CE (単相) を除く
05....FOR 100V	100V用
06....FOR USE IN JAPAN 100V(1-PHASE)	日本100V用 (単相)
07....FOR CE(1-PHASE)	CE用 (単相)
08....FOR LK-1901A	LK-1901A用
09....OPTIONAL PART	オプション部品

15. ACCESSORIE PART COMPONENTS

付属品関係

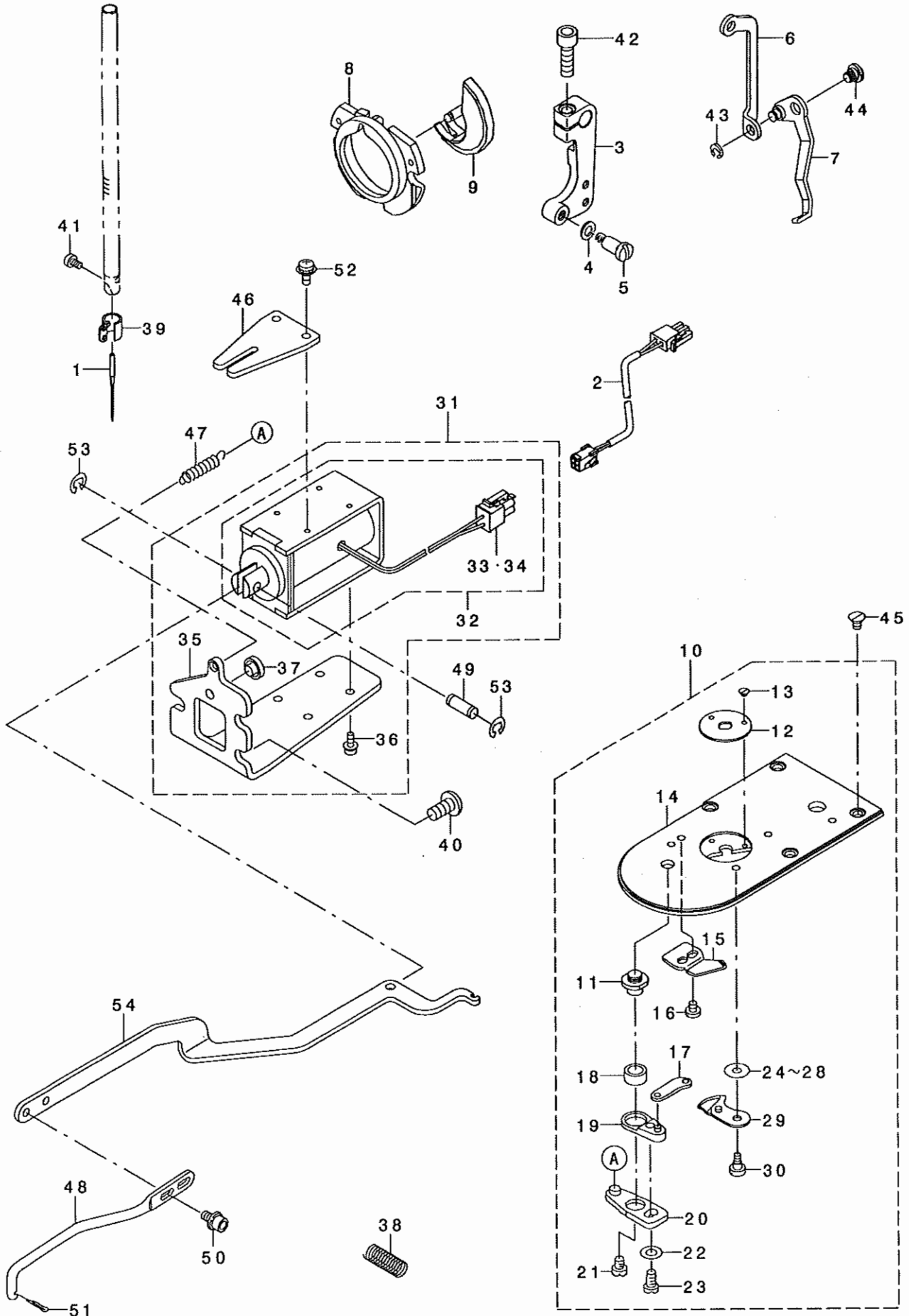


REF. NO	NOTE	PART NO.	DESCRIPTION	ヒョウメイ	Qty
1	*	400-48536	HEAD_COVER	トウフ' カハ' -	1
2		229-32800	ACCESSORIE BAG	フツ' クヒンハ' ツク'	1
3		400-06484	SAFETY PLATE ASM	アンセ' ソフ' レートクツコ' ウ	1
4	*	400-51987	SAFETY PLATE BASE	アイカ' -ト' コタイイタ	(1)
5		B3120-372-000	SAFETY PLATE	アンセ' ソフ' レート	(1)
6	*	SM-4040655-SP	SCREW M4 L=6	ナハ' コネジ' M4 L=6	(2)
7	*	SM-4040855-SP	SCREW	ナハ' ネジ'	(1)
8		WP-0450801-SD	WASHER 4.5X10X0.8	ヒラザ' カ' ネ 4.5X10X0.8	(2)
9		SL-6084092-TN	BOLT	サ' カ' ネツキロツカクアナホ' ルト	1
10		WS-0610002-KN	SPRING WASHER 6.1X12.2X1.5	ハ' ネサ' カ' ネ M6	4
11		400-16195	BED_HINGE_RUBBER	ハ' ット' ヒンシ' コ' A	2
12		400-36110	GREASE JOINT B	グ' リスツキ' テB	1
13		400-13640	JUKI GREASE_B_TUBE	ジ' ユ-キク' リ-スB	1
14		NM-6060001-SC	NUT M6	ロツカクナツト M6 1シユ	8
15		WP-0651646-SC	WASHER	ヒラザ' カ' ネ	4
16		SM-6066002-TN	BOLT M6 L=60	ロツカクアナホ' ルト M6 L=60	4
17		141-01208	HEAD SUPPORT BAR	トウフ' ササエホ' ウ	1
18		B9121-220-OA0	OILER (CONTAINING NO.2 OIL)	ア' フ' ラサシ' NO2イリ	1
19		B9121-012-000	OIL CAN	ア' フ' ラビ' ソ	1
20		B8202-205-000	OIL MANAGEMENT	ア' フ' ラヌキ	1
21		SK-3311601-SE	WOOD SCREW D=3.1 L=16	マルモクネジ' D=3.1 L=16	4
22		229-33006	SCREW DRIVER,LARGE	ド' ライハ' -(タ' イ)	1
23		229-33105	SCREW DRIVER,MIDDLE	ド' ライハ' -(チユウ)	1
24		229-33204	SCREW DRIVER,SMALL	ド' ライハ' -(ショウ)	1
25		B9113-012-000	WRENCH (9X10)	リヨ-ク' チ' スハ' ナ(シヨ-)	1
26		B9140-372-000	HEXAGONAL WRENCH, SMALL	ロツカクホ' - スハ' ナ(シヨ-)	1
27		B9141-372-000	HEXAGONAL WRENCH, LARGE	ロツカクホ' - スハ' ナ(タ' イ)	1
28		GCT-02906000	HEXAGONAL SPANNER	6カクホ' - スハ' ナ	1
29	01	MDP-500B1402	NEEDLE DPX5#14-2	DPX5#14-2	1
30	03	MDP-170B2102	NEEDLE DPX17#21-2	DPX17#21-2	1
31	04	MDP-500B1102	DPX5#11-2	DPX5#11-2	1
32		400-16194	FRAME_SUPPORT_RUBBER	トウフ' ササエコ' A	2
33		138-12102	BOBBIN	ホ' ビ' ソ	1
34		SM-6066002-TN	BOLT M6 L=60	ロツカクアナホ' ルト M6 L=60	1
35		NM-6060001-SC	NUT M6	ロツカクナツト M6 1シユ	1
36		WP-0651646-SC	WASHER	ヒラザ' カ' ネ	1
37	05	135-71906	CLOTH PRESSER FOOT (RIGHT)	ヌノオサエアツ' ミキ'	1
38	05	135-72003	CLOTH PRESSER FOOT (LEFT)	ヌノオサエアツ' ヒタ' リ	1
39	06	141-16503	FEED PLATE E	ヌノオサエシタイタE	1
40	02	141-16909	FEED PLATE I	ヌノオサエシタイタ I	1
41	05	135-73407	FINGER GUARD	タテカンユビ' ガ' -ト'	1
42		B1111-210-D00	BED HINGE	ハ' ット' ヒンシ'	2
43		B1115-210-D00	HINGE RUBBER	ハ' ット' ヒンシ' ホ' ウシソコ' A	2

NOTE (注記)	01...FOR LK-1900AS	LK-1900AS用
	02...FOR LK-1900AF(EXCEPT JE)	LK-1900AF用(JEを除く)
	03...FOR LK-1900AH,AW	LK-1900AH,AW用
	04...FOR LK-1900AF,AM	LK-1900AF,AM用
	05...FOR LK-1900AF	LK-1900AF用
	06...FOR LK-1900AF,JE	LK-1900AF,JE用

16. EXCLUSIVE PARTS FOR LK-1901AS (1)

LK-1901AS専用部品 (1)



REF. NO	NOTE	PART NO.	DESCRIPTION	ヒョウメイ	Qty
1		MDP-500B1400	NEEDLE DPX5 #14	ハリ DPX5 #14	1
2		400-05728	SOLENOID RELAY CABLE ASM.	ソレノイド チュウケイケーブ 線組み	1
3		400-11949	CONNECTING ARM B	レント ウレソケツウテ B	1
4		WP-0651056-SH	WASHER 6.5X11X1	ヒラサカ ネ 6.5X11X1	1
5		SD-1201506-TP	SHOULDER SCREW	タネネツ D=12 H=15	1
6		400-10458	WIPER CONNECTING PLATE	ワイパ -レンケツウテ	1
7		B2101-280-0A0	WIPER ASM.	ワイパ - クミ	1
8		141-03352	INNER HOOK PRESSER ASM., B	ナカカ マオサエBケツウ コウ	1
9		400-06580	SHUTTLE	シャトル	1
10		400-06722	NEEDLE PLATE ASM., A	ハリイタ線組み	1
11		B2417-280-000	THREAD CUTTER LEVER SHAFT	イトキリ レハ -ツク	(1)
12		B2426-280-000	NEEDLE HOLE GUIDE	ハリアナ カ イト	(1)
13		SS-1060210-TP	SCREW 3/32-56 L=2.2	サラネツ 3/32-56 L=2.2	(2)
14		400-06721	NEEDLE PLATE	ハリイタ	(1)
15		B2424-280-000	FIXING KNIFE	コテイメス	(1)
16		SS-7090410-SP	SCREW 9/64-40 L= 3.5	マルヒラネツ 9/64-40 L=3.5	(1)
17		B2418-280-000	MOVING KNIFE LINK	トウメス リンク	(1)
18		B2416-280-000	THREAD CUTTING LEVER RING	イトキリ レハ -リンク	(1)
19		B2415-280-0A0	THREAD CUTTER LEVER ASM., SMAL	イトキリ レハ - (ショウ) クミ	(1)
20		B2414-280-0A0	THREAD CUTTER LEVER ASM., LARG	イトキリ レハ - (タ イ) クミ	(1)
21		SS-6110430-TP	SCREW 11/64-40 L= 4.0	ヒラネツ 11/64-40 L=4	(1)
22		WP-0450846-SP	WASHER	ヒラサカ ネ	(1)
23		SS-7110740-TP	SCREW 11/64-40 L=7	マルヒラネツ 11/64-40 L=7	(1)
24	01	B2423-280-00C	MOVING KNIFE WASHER C	トウメス サカネ C	(1)
25	01	B2423-280-00A	MOVING KNIFE WASHER A	トウメス サカネ A	(1)
26	01	B2423-280-00B	MOVING KNIFE WASHER B	トウメス サカネ B	(1)
27	01	B2423-280-00D	MOVING KNIFE WASHER D	トウメス サカネ D	(1)
28	01	B2423-280-00E	MOVING KNIFE WASHER E	トウメス サカネ	(1)
29		B2421-280-0A0	MOVING KNIFE ASM.	トウメス クミ	(1)
30		SD-0500091-TP	HINGE SCREW D= 5.0 H= 0.9	タネネツ D=5 H=0.9	(1)
31		400-06912	SOLENOID FOR PICK UP ASM.	ツマミソウチソレノイド クミ	1
32		141-41758	SOLENOID FOR PICK-UP COMPL.	ツマミソウチソレノイド ケツウ コウ	(1)
33		HK-0346100-4A	HOUSING, BLUE 4P	ハウジング ソック アオ 4P	(1)
34		HK-0346400-00	PIN CONTACT	ピン タミナル	(2)
35		400-06913	SOLENOID INSTALLING BASE	ツマミソウチソレノイド トリツケタ イ	(1)
36		SL-4030881-SC	SCREW M3X8	ナハコネツ セムス M3X0.5 L=8	(4)
37		122-58000	BUSH	メネコ カハ -フ ッツユ	(1)
38		141-48407	VERTICAL FEED SHAFT SPRING	タテオクリツ クハネ	2
39		400-06525	NEEDLE BAR THREAD GUIDE	ハリネ ウイトアソナイ(ヒョウツ ユン)	1
40		SM-4061255-SP	SCREW M6 L=12	ナハネツ M6 L=12	3
41		SM-6030500-SN	SCREW M3 L=5	ヒラネツ M3 L=5	1
42		SM-6061802-TP	SCREW M6 L=18	ロツカクアナネ ルト	1
43		B1229-232-000	SNAP RING	トメリ	1
44		SD-0640216-TP	SHOULDER SCREW	タネネツ D=6.35 H=2.1	1
45		SM-1040650-TP	SCREW	サラネツ M4 L=6	4
46		141-42103	CONNECTING LINK GUIDE	ツマミソウチレンケツウソック イト	1
47		B1657-506-E00	SPRING	キヤク オクリレハ -ハネ	1
48		135-40604	DRIVING BAR B	レンケツネ - B	1
49		B3027-450-00B	PIN	ウツオクリ オサエウテ ピン B	1
50		SL-6040892-TN	BOLT	サカネツキ ロツカクアナネ ルト	2
51		PD-0201000-0B	SPLIT PIN	ワリピン 2X10	1
52		SL-4030681-SC	SCREW M3 L=6	サカネツキ ナハコネツ M3 L=6	2
53		RC-0410415-KP	C-RING	Cカ タメリ	2
54		400-06914	WORK CLAMP CONNECTING LINK	ツマミソウチレンケツウソック	1

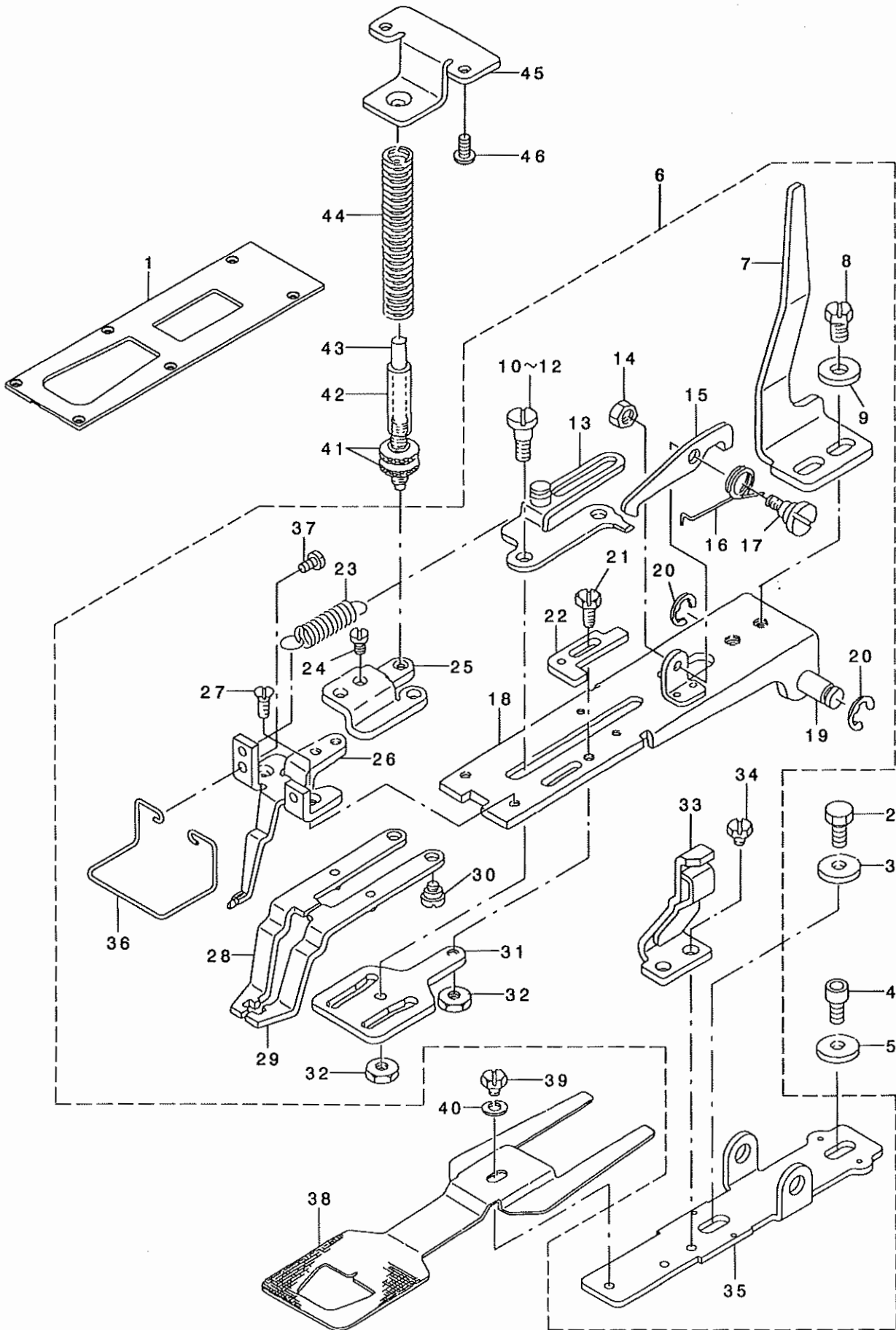
NOTE (注記) 01...SELECTIVE PARTS 選択部品

ALL PARTS OTHER THAN THE ABOVE ARE SAME AS THOSE USED IN LK-1900A STANDARD MODEL.

上記以外の部品は、LK-1900A標準機種と同じです。

17. EXCLUSIVE PARTS FOR LK-1901AS (2)

LK-1901AS専用部品 (2)



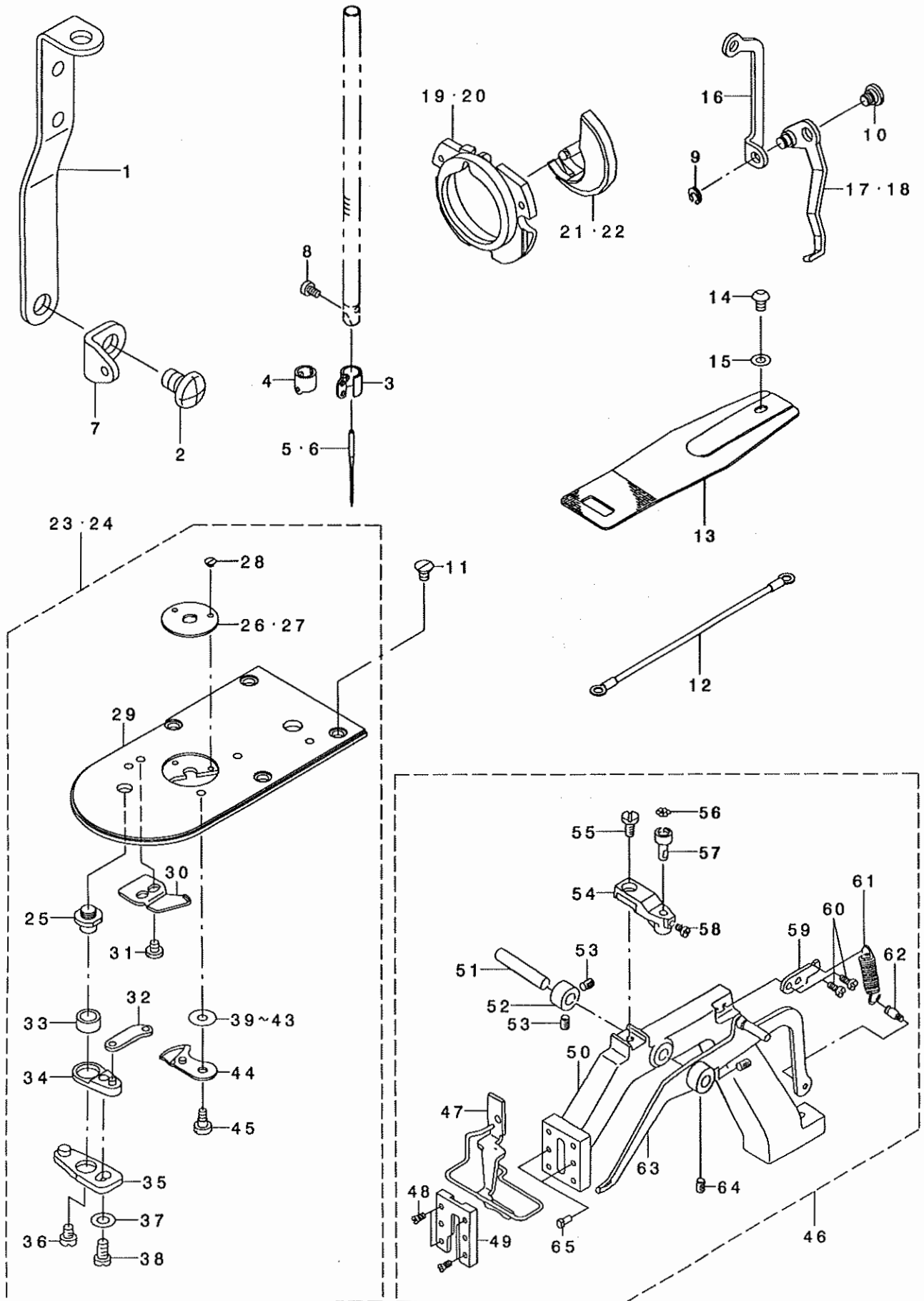
REF. NO	NOTE	PART NO.	DESCRIPTION	ヒソメイ	Qty
1		400-06935	CROTH FEED PRESSER PLATE B	ヌノクリオサエイタB	1
2		SM-9061403-CP	SCREW M6 L=14	ロツカクネ ^ホ ルト	1
3		WP-0612516-SD	WASHER 6.1X15.2X2.5	ヒラサ ^ホ カ ^ホ ネ 6.1X15.2X2.5	1
4		SM-6061202-TP	SCREW M6 L=12	ロツカクアナ ^ホ ルト M6 L=12	1
5		WP-0612516-SD	WASHER 6.1X15.2X2.5	ヒラサ ^ホ カ ^ホ ネ 6.1X15.2X2.5	1
6		141-40255	WORK CLAMP FOOT BRACKET COMPL.	ツマミソウチケツゴ ^ウ	1
7		135-41404	WORK CLAMP FOOT LIFTING PLATE	オサエアケ ^ホ シト ^ホ -イタ	(1)
8		SS-9151120-CP	SCREW 15/64-28 L=11	ロツカクネ ^ホ ルト 15/64-28 L=11	(2)
9		WP-0612516-SD	WASHER 6.1X15.2X2.5	ヒラサ ^ホ カ ^ホ ネ 6.1X15.2X2.5	(2)
10	01	D2545-232-DOA	HINGE SCREW	イタカム ヒツハ ^ホ リイタ トメ タ ^ホ ソネツ ^ホ	(2)
11	01	D2545-232-DOB	HINGE SCREW	イタカム ヒツハ ^ホ リイタ トメ タ ^ホ ソネツ ^ホ	(2)
12	01	D2545-232-DOC	HINGE SCREW	イタカム ヒツハ ^ホ リイタ トメ タ ^ホ ソネツ ^ホ	(2)
13		141-41055	PULLING PLATE COMPL.	イタカムヒツハ ^ホ リイタ ケツゴ ^ウ	(1)
14		NS-6110530-SP	NUT 11/64-40	ロツカクナツト 11/64-40	(1)
15		141-41105	FIXING HOOK	ヒツハ ^ホ リイタコテイフック	(1)
16		D2512-232-DOO	TORSION SPRING	コテイフツク カエイハ ^ホ ネ	(1)
17		D2511-232-DOO	SCREW	コテイフツク トリツケネツ ^ホ	(1)
18		141-40354	INSTALLING BASE COMPL.	ツマミアツトリツケタ ^ホ イ ケツゴ ^ウ	(1)
19		141-41402	INSTALLING SHAFT	ツマミソウチトリツケツ ^ホ ク	(1)
20		RE-0700000-KO	E-RING 7	Eカ ^ホ タトメツ 7	(2)
21		SS-9110920-CP	SCREW 11/64-40 L=9	ロツカクネ ^ホ ルト 11/64-40 L=9	(1)
22		141-40909	ADJUSTING PLATE	ツマミリヨウチヨウセツイタ	(1)
23		D2515-232-DOO	TORSION SPRING	イタカム ヒツハ ^ホ リイタ カエイハ ^ホ ネ	(1)
24		SS-7110510-SP	SCREW 11/64-40 L=5	マルヒラネツ ^ホ 11/64-40 L= 5	(2)
25		135-41107	WORK CLAMP FOOT SPRING HOLDER	ハ ^ホ ネウケイタツタ	(1)
26		141-40552	PICK-UP GUIDE COMPL.	ツマミカ ^ホ イト ^ホ アシ ケツゴ ^ウ	(1)
27		SS-1110640-TP	SCREW 11/64-40 L= 5.5	サラネツ ^ホ 11/64-40 L=5.5	(2)
28		D2520-232-DAO	WORK CLAMP FOOT(LEFT)ASM.	ツマミアツ ヒタ ^ホ リ クミ	(1)
29		D2521-232-DAO	WORK CLAMP FOOT(RIGHT)ASM.	ツマミアツ ミキ ^ホ クミ	(1)
30		SD-0550271-TP	HINGE SCREW D= 5.50 H= 2.7	タ ^ホ ソネツ ^ホ D=5.5 H=2.7	(2)
31		141-41204	PLATE CAM	ツマミアツイタカム	(1)
32		NS-6120480-SP	NUT 3/16-28	ロツカクナツト 3/16-28	(2)
33		141-40750	PREVENTING PLATE COMPL.	ヨコフレ ^ホ ウシイタ ケツゴ ^ウ	(1)
34		SS-9110460-CP	SCREW 11/64-40 L=4	ロツカクネ ^ホ ルト 11/64-40 L=4	(2)
35		141-40206	PICK-UP INSTALLING BASE	ツマミソウチトリツケタ ^ホ イ	(1)
36		141-41501	FINGER GUARD	ユビ ^ホ カ ^ホ -ト ^ホ	(1)
37		SS-7090610-SP	SCREW 9/64-40 L=6	マルヒラネツ ^ホ 9/64-40 L=6	(2)
38		135-41503	FEED PLATE	アナカンヨウ オサエツイタ	1
39		SS-9110460-CP	SCREW 11/64-40 L=4	ロツカクネ ^ホ ルト 11/64-40 L=4	1
40		WP-0501016-SD	WASHER 5X10.5X1	ヒラサ ^ホ カ ^ホ ネ 5X10.5X1	1
41		B3117-352-000	THREAD TENSION POST NUT	イトチヨ-ツナツト	2
42		D2527-232-DOO	SLEEVE	オサエハ ^ホ ネ ササエハ ^ホ イフ	1
43		D2528-232-DOO	SHAFT	オサエハ ^ホ ネ チヨ-セツツ ^ホ ク	1
44		D2529-232-DOO	PRESSER SPRING	アナカント ^ホ メ オサエハ ^ホ ネ	1
45		135-41602	WORK CLAMP FOOT SPRING HOLDER	オサエハ ^ホ ネウケイタ ウエ	1
46		SM-5040855-SN	SCREW	ハ ^ホ イント ^ホ ネツ ^ホ	2

NOTE (注記) 01...SELECTIVE PARTS 選択部品

ALL PARTS OTHER THAN THE ABOVE ARE SAME AS THOSE USED IN LK-1900A STANDARD MODEL.
上記以外の部品は、LK-1900A標準機種と同じです。

18. EXCLUSIVE PARTS FOR LK-1902AS, LK-1902AH (1)

LK-1902AS, LK-1902AH専用部品 (1)



REF. NO	NOTE	PART NO.	DESCRIPTION	ト ヲ メ イ	Qty
1		B1114-581-000	THREAD GUIDE PLATE	トアンナイ イタ	1
2		SM-4061255-SP	SCREW M6 L=12	ナハ'ネジ' M6 L=12	1
3	01	400-06525	NEEDLE BAR THREAD GUIDE	ハリネ' - トアンナイ	1
4	02	D1405-L7A-M00	NEEDLE BAR THREAD GUIDE	ハリネ' - トアンナイ	1
5	01	MDP-500B1400	NEEDLE DPX5 #14	ハリ DPX5 #14	1
6	02	MDP-170B2100	NEEDLE DPX17 #21	ハリ DPX17 #21	1
7		137-86306	THREAD GUIDE NO. 1	タ'イ1 トアンナイ	1
8		SM-6030500-SN	SCREW M3 L=5	ヒラネジ' M3 L=5	1
9		B1229-232-000	SNAP RING	トメワ	1
10		SD-0640216-TP	SHOULDER SCREW	タ'ソネジ' D=6.35 H=2.1	1
11		SM-1040650-TP	SCREW	チラネジ' M4 L=6	4
12		400-05712	EARTH CODE ASM.	アースコード' クミ	1
13		141-43002	FEED PLATE	ヌノオチエツタ'イタ	1
14		SM-3061052-TP	SCREW M6 L=10	マルネジ' M6 L=10	1
15		WP-0621016-SD	WASHER 6.2X13X1	ヒラネジ' カ'ネ 6.2X13X1	1
16		400-06677	WIPER CONNECTING PLATE	ワイハ' - レンケツイタ	1
17	01	B2101-280-OA0	WIPER ASM.	ワイハ' - クミ	1
18	02	D2101-L7A-MA0	WIPER ASM.	ワイハ' クミ	1
19	01	141-03352	INNER HOOK PRESSER ASM., B	ナカカ' マオチエB'クツコ' ウ	1
20	02	141-03659	SHUTTLE RACE RING ASM., C	ナカカ' マオチエC'クツコ' ウ	1
21	01	400-06580	SHUTTLE	ナカカ' マ	1
22	02	400-06581	SHUTTLE (H)	ナカカ' マ(フトハリヨウ)	1
23	01	400-06722	NEEDLE PLATE ASM., A	ハリイタクミA	1
24	02	400-06723	NEEDLE PLATE ASM., H	ハリイタクミH	1
25		B2417-280-000	THREAD CUTTER LEVER SHAFT	イトネリ' レハ' - シ'ク	(1)
26	01	B2426-280-000	NEEDLE HOLE GUIDE	ハリアナ' ガ'イト'	(1)
27	02	141-09607	NEEDLE HOLE GUIDE	ハリアナ' ガ'イト'	(1)
28		SS-1060210-TP	SCREW 3/32-56 L=2.2	チラネジ' 3/32-56 L=2.2	(2)
29		400-06721	NEEDLE PLATE	ハリイタ	(1)
30		B2424-280-000	FIXING KNIFE	コテイメス	(1)
31		SS-7090410-SP	SCREW 9/64-40 L= 3.5	マルヒラネジ' 9/64-40 L=3.5	(2)
32		B2418-280-000	MOVING KNIFE LINK	ト'ウメス リンク	(1)
33		B2416-280-000	THREAD CUTTING LEVER RING	イトネリ' レハ' - リンク'	(1)
34		B2415-280-OA0	THREAD CUTTER LEVER ASM., SMAL	イトネリ' レハ' - (シヨウ) クミ	(1)
35		B2414-280-OA0	THREAD CUTTER LEVER ASM., LARG	イトネリ' レハ' - (タ'イ) クミ	(1)
36		SS-6110430-TP	SCREW 11/64-40 L= 4.0	ヒラネジ' 11/64-40 L=4	(1)
37		WP-0450846-SP	WASHER	ヒラネジ' カ'ネ	(1)
38		SS-7110740-TP	SCREW 11/64-40 L=7	マルヒラネジ' 11/64-40 L=7	(1)
39	03	B2423-280-00C	MOVING KNIFE WASHER C	ト' -メス チ' カ'ネ C	(1)
40	03	B2423-280-00A	MOVING KNIFE WASHER A	ト' -メス チ' カ'ネ A	(1)
41	03	B2423-280-00B	MOVING KNIFE WASHER B	ト' -メス チ' カ'ネ B	(1)
42	03	B2423-280-00D	MOVING KNIFE WASHER D	ト' -メス チ' カ'ネ D	(1)
43	03	B2423-280-00E	MOVING KNIFE WASHER E	ト'ウメス' カ'ネ	(1)
44		B2421-280-OA0	MOVING KNIFE ASM.	ト' -メス クミ	(1)
45		SD-0500091-TP	HINGE SCREW D= 5.0 H= 0.9	タ'ソネジ' D=5 H=0.9	(1)
46		135-43764	CLOTH FEED BASE ASM.	ヌノオクリタ' イ'クミ	1
47		135-44465	CLOTH PRESSER FOOT ASM.	ヌノオチエ'ア'シ' クミ	(1)
48		SS-2110930-SP	SCREW 11/64-40 L=8.7	マルチラネジ' 11/64-40 L=8.75	(4)
49		135-44614	CLOTH FEED BASE COVER	ヌノオクリタ' イ'フタ	(1)
50		135-43715	CLOTH FEED BASE	ヌノオクリタ' イ'	(1)
51		B2539-280-000	STUD	オチエ'ア'ク' レハ' - シ'ク	(1)
52		CS-087101B-SH	THRUST COLLAR ASM. D=8.73 W=10	スラストウケ D=8.73 W=10 クミ	(1)
53		SS-8150822-TP	SCREW 15/64-28 L=8	トメネジ' 15/64-28 L=8	(2)
54		135-43806	BALL HOLDER	ヌノオクリタ' イ'ホ' - ルウケ' イ	(1)
55		SS-7151210-SP	SCREW 15/64-28 L=12	マルヒラネジ' 15/64-28 L=12	(1)
56		B2549-280-000	WORK CLAMP FOOT MOUNTING BASE	ヌノオクリタ' イ'ホ' - ル	(7)
57		B2548-280-000	BALL RETAINER	ヌノオクリタ' イ'ホ' - ルウケ	(1)
58		SS-7110740-TP	SCREW 11/64-40 L=7	マルヒラネジ' 11/64-40 L=7	(1)
59		135-43905	SPRING SUSPENSION	ヌノオチエ'ハ' ネカク	(1)
60		SS-6120940-SP	SCREW 3/16-28 L=9	ヒラネジ' 3/16-28 L=9	(2)
61		135-44705	SPRING	ヌノオチエ'ハ' ネ	(1)
62		B3413-552-000	SUSPENSION SCREW	ヒチ' ア'ク' リンクウチ' ハ' ネカク ウチ'	(1)
63		135-44051	LIFTING LEVER ASM.	ヌノオチエ'ア'ク' レハ' - クミ	(1)
64		SS-8150822-TP	SCREW 15/64-28 L=8	トメネジ' 15/64-28 L=8	(2)
65		B1816-280-000	GUIDE PIN	ナカカ' マ オチエ' ガ' イ' ト' ビ'ソ	(2)

NOTE (注記)

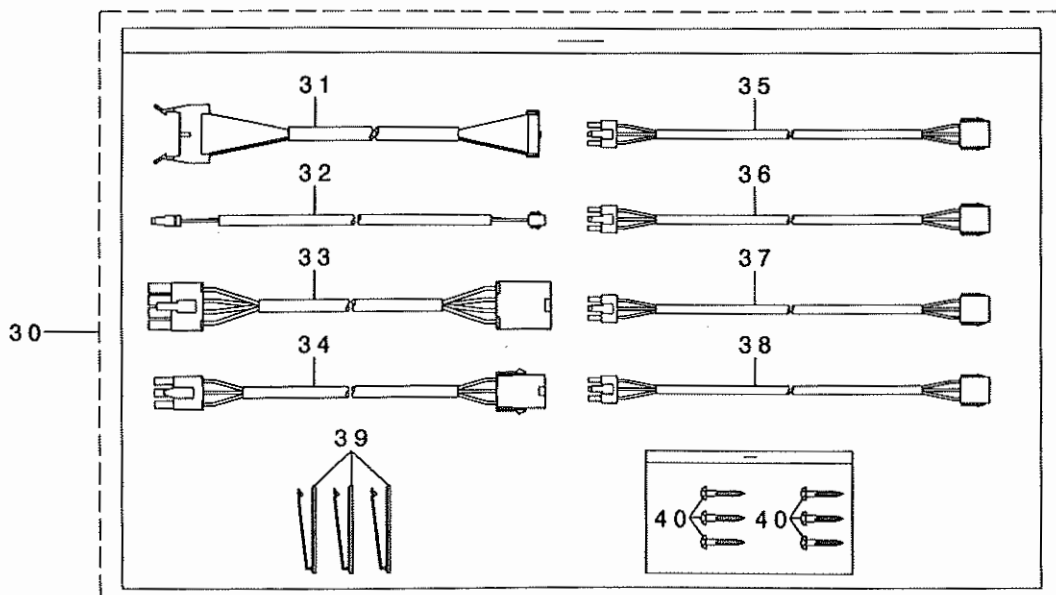
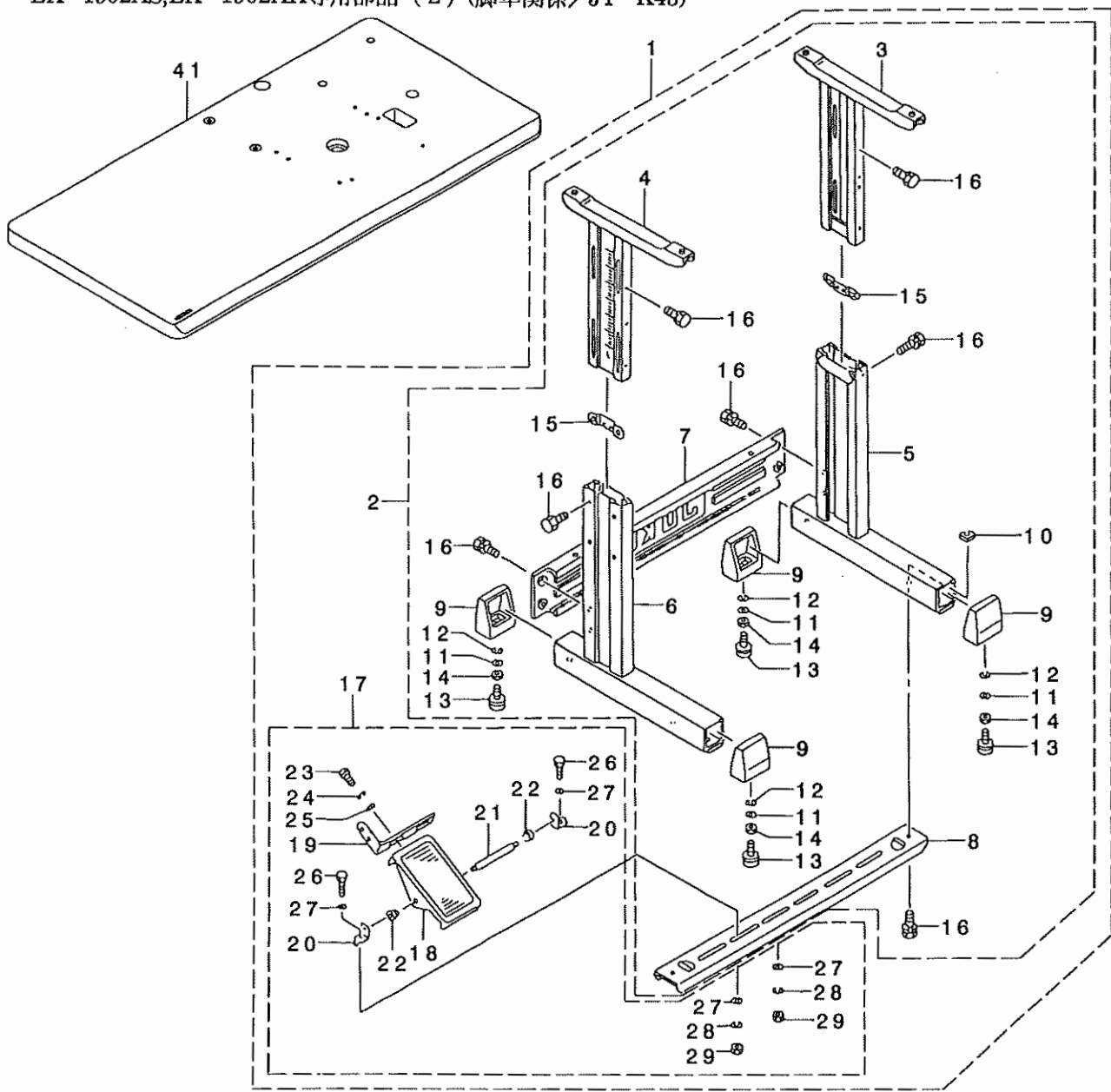
- 01... FOR LK-1902AS
- 02... FOR LK-1902AH
- 03... SELECTIVE PARTS

- LK-1902AS用
- LK-1902AH用
- 選択部品

ALL PARTS OTHER THAN THE ABOVE ARE SAME AS THOSE USED IN LK-1900A STANDARD MODEL.

上記以外の部品は、LK-1900A標準機種と同じです。

19. EXCLUSIVE PARTS FOR LK-1902AS, LK-1902AH (2) (TABLE STAND COMPONENTS/JT-K43)
 LK-1902AS, LK-1902AH専用部品 (2) (脚卓関係/JT-K43)

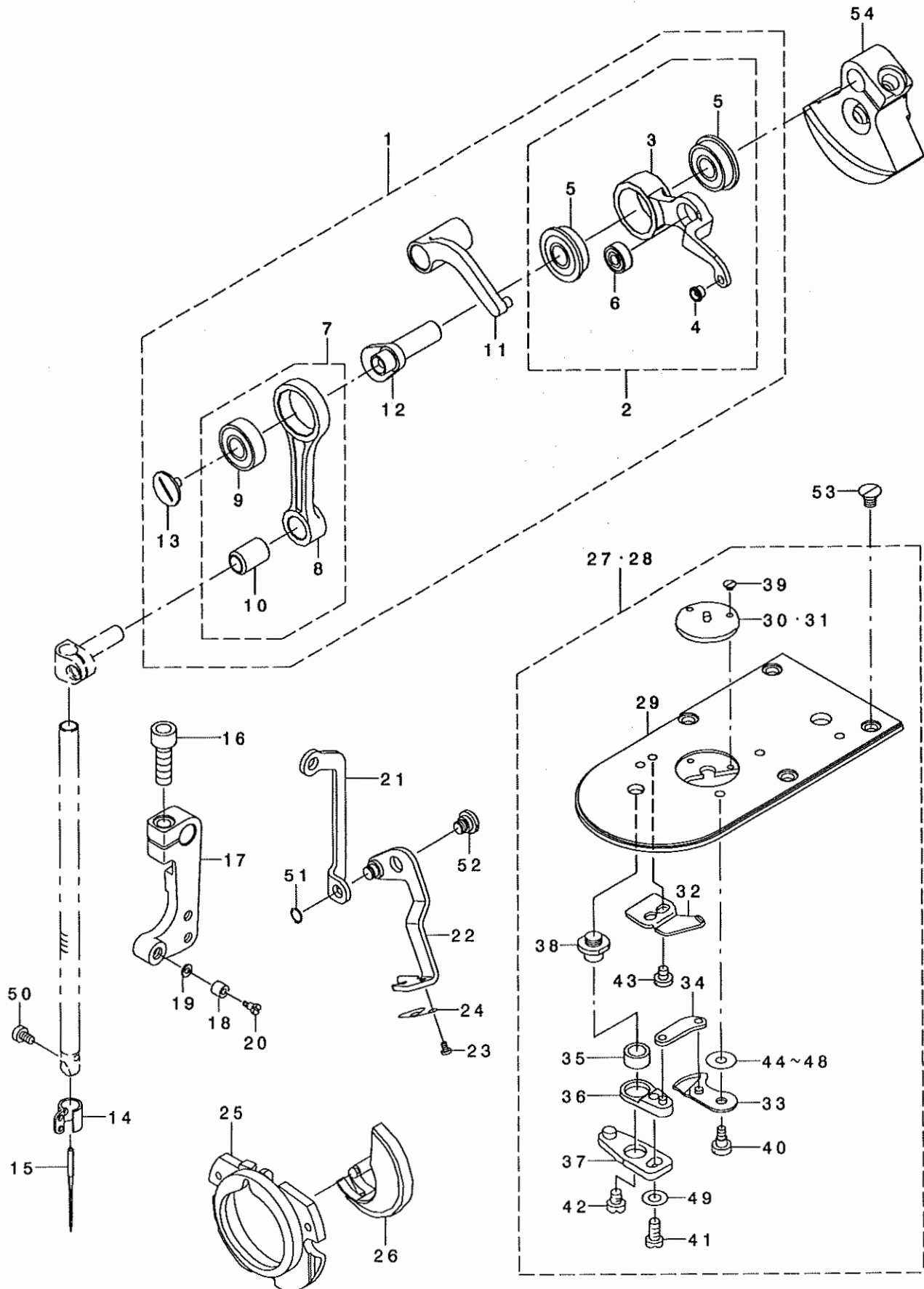


REF. NO	NOTE	PART NO.	DESCRIPTION	ヒヨメイ	Qty
1		135-08056	T-STAND COMPL.	Tキヤク ケツゴウ	1
2		111-57559	T-STAND ASM.	Tキヤク(クミ)	(1)
3		111-57658	STAND UPPER, RIGHT	ウツキヤクケツゴウ ウ(ミキ)	(1)
4		111-57757	STAND UPPER, LEFT	ウツキヤクケツゴウ ウ(ヒタリ)	(1)
5		111-57955	STUD ASM., RIGHT	シチュウケツゴウ ウ(ミキ)	(1)
6		111-58052	STRUT JUNCTION (LEFT)	シチュウケツゴウ ウ(ヒタリ)	(1)
7		111-58300	STAND SIDE SUPPORT	ヨコ シチュウ	(1)
8		111-58409	STAND SIDE SUPPORT	シタ シチュウ	(1)
9		111-58607	RUBBER CAP	キヤク トダ イ キヤツフ	(4)
10		170-07402	NUT	44カクナツト	(2)
11		WP-1302501-SE	WASHER M12	ヒラサガネ	(4)
12		WS-1253010-KN	SPRING WASHER 12.5X21.5X3	ハネサガネ 12.5X21.5X3	(4)
13		B8108-555-0A0	ADJUSTING SCREW ASM. WITH CAP	キヤツフ ツキ チョセツネジ クミ	(4)
14		NM-6120003-SE	NUT M12	ロツカクナツト M12 3シユ	(4)
15		111-58508	PLATE	ウツキヤク トメイタ	(2)
16		SL-9082091-SE	WASHER HEXAGONAL BOLT	サガネツキロツカクネ ルト	(12)
17		138-17754	Z-STAND PEDAL ASM.	Zキヤクヨウ ハタ ル(ケツゴウ)	(1)
18		GPF-060600A0	PEDAL ASM.	ハタ ル(ケツゴウ)	(1)
19		GPF-06080000	PEDAL ADJUSTING PLATE	フミイタ チョウセツハシ	(1)
20		111-59001	PEDAL SHAFT BRACKET	フミイタ シクウケ	(2)
21		B8153-771-000	PEDAL CONNECTING ROD	ハタ ルジク	(1)
22		D8113-555-B00	PEDAL BUSHING	フミイタ フツシユ	(2)
23		SM-9061203-SE	SCREW M6 L=12	ロツカクネ ルト M6 L=12	(2)
24		WP-0671016-SE	WASHER 6.7X13X1	ヒラサガネ 6.7X13X1	(2)
25		WS-0621210-KR	SPRING WASHER 6.2X11.4X1.2	ハネサガネ 6.2X11.4X1.2	(2)
26		SM-9082023-SE	SCREW M8 L=20	ロツカクネ ルト M8 L=20	(2)
27		WP-0871602-SE	WASHER 8.7X18X1.6	ヒラサガネ 8.7X18X1.6	(4)
28		WS-0861410-KR	SPRING WASHER 8.6X15X1.4	ハネサガネ 8.6X15X1.4	(2)
29		NM-6080721-SE	NUT M8	ロツカクナツト M8	(2)
30		400-05709	RELAY CODE ASM.	チュウケイコート クミ	1
31		400-05739	INT PCB CODE ASM.	INTキハシコート	(1)
32		400-05740	AC CODE ASM.	ACコート クミ	(1)
33		400-05711	SERVO MOTOR P CODE ASM.	サホ モーター ウリヨクコート クミ	(1)
34		400-05710	SERVO MOTOR S CODE ASM.	サホ モーター シンゴウ コート クミ	(1)
35		400-05735	X MOTOR CODE ASM.	Xモーターコート クミ	(1)
36		400-05736	Y MOTOR CODE ASM.	Yモーターコート クミ	(1)
37		400-05737	P MOTOR CODE ASM.	Pモーターコート クミ	(1)
38		400-05738	T MOTOR CODE ASM.	Tモーターコート クミ	(1)
39		M9640-510-00A	CABLE CLIP	ケフ ルクリツフ	(3)
40		SK-3382001-SE	SCREW D=3.8 L=20	マルモクネジ D=3.8 L=20	(6)
41		400-06887	TABLE B	テーブル B	1

NOTE (注記)

ALL PARTS OTHER THAN THE ABOVE ARE SAME AS THOSE USED IN TABLE STAND(JT-K44) FOR LK-1900A STANDARD MODEL.
上記以外の部品は、LK-1900A標準機種用脚卓(JT-K44)と同じです。

20. EXCLUSIVE PARTS FOR LK-1903AS-301, LK-1903AS-302 (1)
 LK-1903AS-301, LK-1903AS-302 専用部品 (1)



REF. NO	NOTE	PART NO.	DESCRIPTION	ヒョウメイ	Qty
1		400-06923	THREAD TAKE UP B COMPL.	リンクテンピ'ンBカサコ'ウ	1
2		400-06924	THREAD TAKE UP LEVER B ASM.	テンピ'ンBクミ	(1)
3		400-06925	THREAD TAKE UP LEVER B	テンピ'ンB	(1)
4		B1908-505-000	THREAD PASS BUSH	テンピ'ンイトミチ'フ'ツツユ	(1)
5		SB-1080022-00	BEARING	コロカ'リツ'クウケ	(2)
6		SB-1040016-00	BEARING	コロカ'リツ'クウケ	(1)
7		400-06534	NEEDLE BAR CRANK ROD ASM.	ハリネ'ウクランクロッド'クミ	(1)
8		400-06535	NEEDLE BAR CRANK ROD	ハリネ'ウクランクロッド'	(1)
9		SB-1080023-00	BEARING	コロカ'リツ'クウケ	(1)
10		228-91006	NEEDLE BAR CRANK ROD BUSH	ハリネ'ウクランクロッド'フ'ツツユ	(1)
11		400-06532	THREAD TAKE UP CRANK	テンピ'ンクランク	(1)
12		400-06926	NEEDLE ROD CRANK B	ハリネ'ウクランクB	(1)
13		B1903-552-000	LEFT SCREW	ヒタ'リネツ'	(1)
14		400-06525	NEEDLE BAR THREAD GUIDE	ハリネ'イトアソナイ	1
15		MDP-170B1400	NEEDLE DPX17 #14	ハリ DPX17 #14	1
16		SM-6061802-TP	SCREW M6 L=18	ロツカクア'ネ'ネト	1
17		400-11949	CONNECTING ARM B	レント'ウレンクツウデ' B	1
18		B2619-372-000	STOP MOTION TRIPPING LEVER CAM	ハリカス'チヨ-キツ'コロ	1
19		B1853-512-00E	HOOK SHAFT WASHER	カマツ'クサ'カ'ネ	1
20		SD-0791271-SP	HINGE SCREW D= 7.94 H=12.7	タ'ソネツ' D=7.94 H=12.7	1
21		400-06937	WIPER CONNECTING PLATE B	ワイハ'レソクツウイタB	1
22		400-33047	WIPER ASM.	ワイハ'クミ	1
23		SS-5060310-SP	SCREW 3/32-56 L=2.8	トラスネツ' 3/32-56 L=2.8	2
24		400-09860	WIPER THREAD CATCH SPRING	ワイハ'イトウケハ'ネ	1
25		141-03352	INNER HOOK PRESSER ASM., B	ナカカ'マオチエBクツコ'ウ	1
26		400-06580	SHUTTLE	ナカカ'マ	1
27	01	400-06725	NEEDLE PLATE ASM., M	ハリイタクミM	1
28	02	400-06726	NEEDLE PLATE ASM., K	ハリイタクミK	1
29		400-06721	NEEDLE PLATE	ハリイタ	(1)
30	01	MAZ-15801000	GUIDE	ハリア'ナカ'イト'	(1)
31	02	MAZ-15601000	GUIDE	ハリア'ナカ'イト'	(1)
32		B2424-280-000	FIXING KNIFE	コテイメス	(1)
33		B2421-280-0A0	MOVING KNIFE ASM.	ト'-メス'クミ	(1)
34		B2418-280-000	MOVING KNIFE LINK	ト'ウメス'リンク	(1)
35		B2416-280-000	THREAD CUTTING LEVER RING	イトキリ'レハ'-リンク'	(1)
36		B2415-280-0A0	THREAD CUTTER LEVER ASM., SMAL	イトキリ'レハ'-(ソコウ)クミ	(1)
37		B2414-280-0A0	THREAD CUTTER LEVER ASM., LARG	イトキリ'レハ'-(タ'イ)クミ	(1)
38		B2417-280-000	THREAD CUTTER LEVER SHAFT	イトキリ'レハ'-ツ'ク	(1)
39		SS-1060210-TP	SCREW 3/32-56 L=2.2	チラネツ' 3/32-56 L=2.2	(2)
40		SD-0500091-TP	HINGE SCREW D= 5.0 H= 0.9	タ'ソネツ' D=5 H=0.9	(1)
41		SS-7110740-TP	SCREW 11/64-40 L=7	マルヒラネツ' 11/64-40 L=7	(1)
42		SS-6110430-TP	SCREW 11/64-40 L= 4.0	ヒラネツ' 11/64-40 L=4	(1)
43		SS-7090410-SP	SCREW 9/64-40 L= 3.5	マルヒラネツ' 9/64-40 L=3.5	(2)
44	03	B2423-280-00A	MOVING KNIFE WASHER A	ト'-メス'チ'カ'ネ A	(1)
45	03	B2423-280-00B	MOVING KNIFE WASHER B	ト'-メス'チ'カ'ネ B	(1)
46	03	B2423-280-00C	MOVING KNIFE WASHER C	ト'-メス'チ'カ'ネ C	(1)
47	03	B2423-280-00D	MOVING KNIFE WASHER D	ト'-メス'チ'カ'ネ D	(1)
48	03	B2423-280-00E	MOVING KNIFE WASHER E	ト'ウメス'チ'カ'ネ	(1)
49		WP-0450846-SP	WASHER	ヒラツ'カ'ネ	(1)
50		SM-6030500-SN	SCREW M3 L=5	ヒラネツ' M3 L=5	1
51		RC-0470611-KP	RETAINING RING 4.7	C'カ'外メツ' 4.7	1
52		SD-0640216-TP	SHOULDER SCREW	タ'ソネツ' D=6.35 H=2.1	1
53		SM-1040650-TP	SCREW	チラネツ' M4 L=6	4
54		400-10429	COUNTER_WEIGHT_B	ツリア'イスB	1

NOTE (注記)

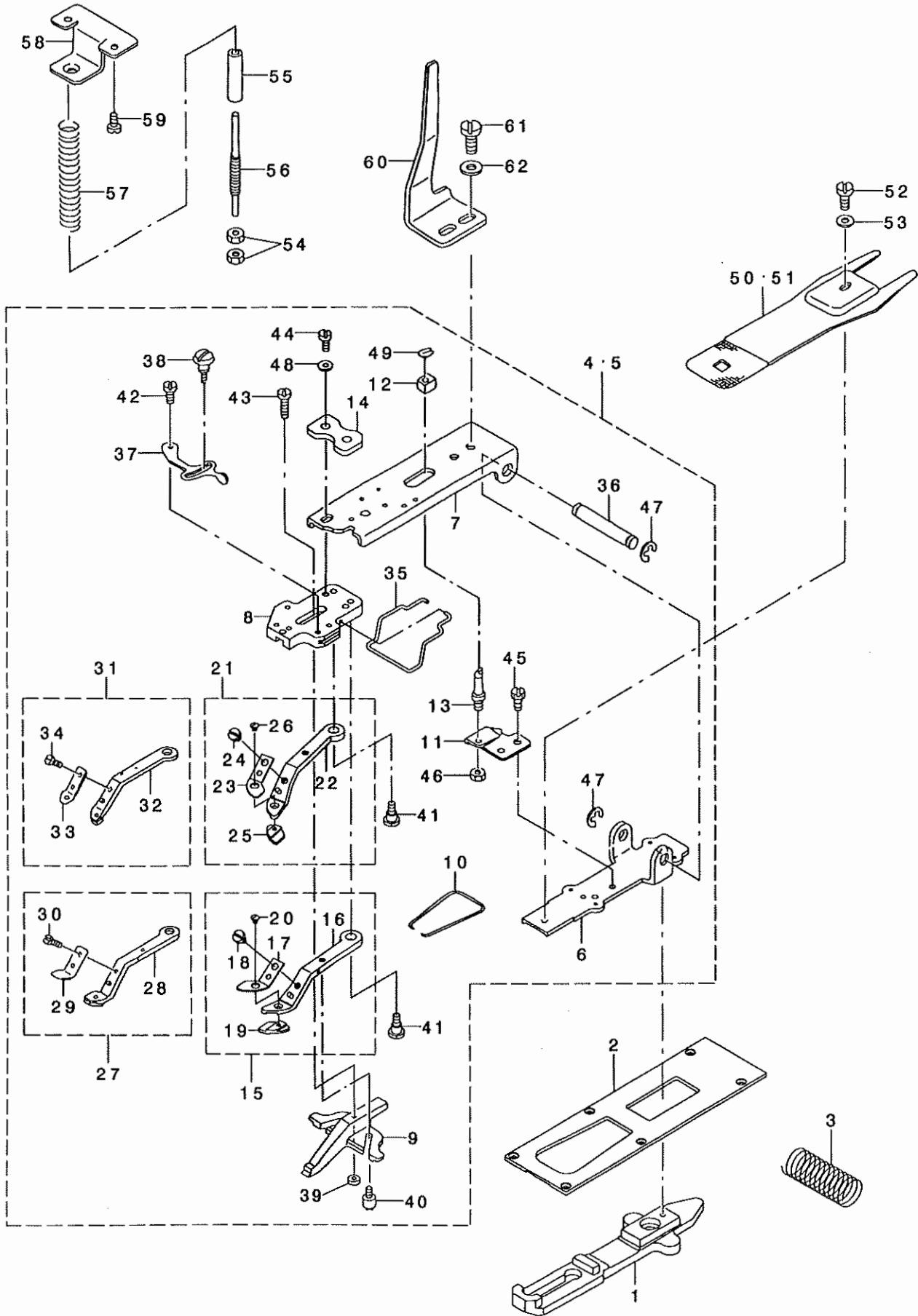
01...FOR LK-1903AS-301 LK-1903AS-301用
02...FOR LK-1903AS-302 LK-1903AS-302用
03...SELECTIVE PARTS 選択部品

ALL PARTS OTHER THAN THE ABOVE ARE SAME AS THOSE USED IN LK-1900A STANDARD MODEL.

上記以外の部品は、LK-1900A標準機種と同じです。

21. EXCLUSIVE PARTS FOR LK-1903AS-301, LK-1903AS-302 (2)

LK-1903AS-301, LK-1903AS-302 専用部品 (2)



REF. NO	NOTE	PART NO.	DESCRIPTION	品名	Qty
1		141-45106	CLOTH FEED PLATE	ヌノクワイタ	1
2		400-06935	CROTH FEED PRESSER PLATE B	ヌノクワイタB	1
3		141-48407	VERTICAL FEED SHAFT SPRING	タテクワイタ カハネ	1
4	01	141-45858	VERY SMALL CLAMP MECHANISM ASM	ゴクワヨウホク タンヨウツマミソウチケツゴウ	1
5	02	141-45650	MEDIUM CLAMP MECHANISM ASM.	チュウホク タンヨウツマミソウチ ケツゴウ	1
6		141-46104	PICK-UP INSTALLING BASE	ツマミソウチトリツケダ イ	(1)
7		141-46203	PICK-UP FOOT INSTALLING BASE	ツマミアツトリツケダ イ	(1)
8		141-46302	PICK-UP FOOT INSTALLING BASE	ホク タンツマミアツトリツケダ イ	(1)
9		B2552-372-000	BUTTON CLAMP SLIDE	ホク タン カ イ ト アツ	(1)
10		MAZ-15513000	BUTTON CLAMP JAW LEVER SPRING	ホク タンツマミアツ ハネ	(1)
11		MAZ-15514000	SUPPORT PLATE	シチュウトリツケイタ	(1)
12		MAZ-15515000	SLIDE BLOCK	ヨコフレホク ウツ カクコマ	(1)
13		135-40901	STATIONING BLOCK SHAFT	ヨコフレホク - ヲ シチュウ	(1)
14		141-46401	PRESSER PLATE	ツマミアツトリツケダ イ オキエイタ	(1)
15	02	141-49058	MIDDLE CLAMP JAW LEVER ASM., R	チュウホク タンヨウツマミアツ(ミキ)ケツゴ	(1)
16		MAZ-15507000	SMALL CLAMP JAW LEVER ASM., L	ショウホク タンヨウホク タンツマミアツ(ミキ)	(1)
17		MAZ-15509000	SPRING, RIGHT	ホク タンツマミアツ イタハネ(ミキ)	(1)
18		SS-7090410-SP	SCREW 9/64-40 L= 3.5	マルヒラネツ 9/64-40 L=3.5	(1)
19		141-49009	PLATE L, R	ホク タンツマミアツイタL(ミキ)	(1)
20		SS-2060310-SP	SCREW 3/32-56 L=3	マルチラネツ 3/32-56 L=3	(1)
21	02	141-49157	MIDDLE CLAMP JAW LEVER ASM., L	チュウホク タンヨウツマミアツ(ヒタリ)ケツゴ	(1)
22		MAZ-15508000	SMALL CLAMP JAW LEVER, L	ショウホク タンヨウ ツマミアツ(ヒタリ)	(1)
23		MAZ-15510000	SPRING, LEFT	ホク タンツマミアツ イタハネ(ヒタリ)	(1)
24		SS-7090410-SP	SCREW 9/64-40 L= 3.5	マルヒラネツ 9/64-40 L=3.5	(1)
25		141-49108	PLATE L, L	ホク タンツマミアツイタL(ヒタリ)	(1)
26		SS-2060310-SP	SCREW 3/32-56 L=3	マルチラネツ 3/32-56 L=3	(1)
27	01	MAZ-158070BB	EXTRA SMALL CLAMP LEVER ASM., L	ゴクワヨウホク タンツマミアツケツゴ ウミキ	(1)
28		MAZ-158070AB	EXTRA SMALL CLAMP LEVER ASM., L	ゴクワヨウホク タン ツマミアツ(ミキ)クミ	(1)
29		MAZ-15809000	SPRING, RIGHT	ホク タンツマミアツ イタハネ(ミキ)	(1)
30		SS-7090410-SP	SCREW 9/64-40 L= 3.5	マルヒラネツ 9/64-40 L=3.5	(1)
31	01	MAZ-158080BB	EXTRA SMALL CLAMP LEVER ASM., L	ゴクワヨウホク タンツマミアツヒタリケツゴ	(1)
32		MAZ-158080AB	EXTRA SMALL CLAMP LEVER ASM., L	ゴクワヨウホク タンツマミアツ(ヒタリ)クミ	(1)
33		MAZ-15810000	SPRING, LEFT	ホク タンツマミアツ イタハネ(ヒタリ)	(1)
34		SS-7090410-SP	SCREW 9/64-40 L= 3.5	マルヒラネツ 9/64-40 L=3.5	(1)
35		D3130-MIY-C00	FINGER GUARD	ユビ カ - ト	(1)
36		141-41402	INSTALLING SHAFT	ツマミソウチトリツケツク	(1)
37		B2548-372-000	SNAP FASTENER CLAMP STOP LEVER	ツマミアツ ヒラキレハ -	(1)
38		B2549-372-000	CLAMP SCREW A	ヒラキレハ - トメネツ A	(1)
39		B2553-372-000	NUT	ホク タン カ イ ト アツ トメネツ B	(1)
40		B2560-372-000	BUTTON CLAMP STOP PIN	ツマミアツ ヒラキビ ヲ	(2)
41		SD-0640391-TP	HINGE SCREW D= 6.35 H= 3.9	タ ヲネツ D=6.35 H=3.9	(2)
42		SD-0550181-SP	HINGE SCREW D= 5.50 H= 1.8	タ ヲネツ D=5.5 H=1.8	(1)
43		SD-0550301-SP	HINGE SCREW D=5.5 H=3	タ ヲネツ D=5.5 H=3	(1)
44		SS-9621413-SP	SCREW 3/16-32 L=13.5	ロツカクホク ネツ 3/16-32 L=13.5	(2)
45		SS-9110460-CP	SCREW 11/64-40 L=4	ロツカクホク ネツ 11/64-40 L=4	(2)
46		NS-6150310-SP	NUT 15/64-28	ロツカクナツ 15/64-28	(1)
47		RE-0700000-KO	E-RING 7	Eカ タトメツ 7	(2)
48		WP-0501016-SD	WASHER 5X10.5X1	ヒラサ カネ 5X10.5X1	(2)
49		D2548-232-D00	SNAP RING, FOR CONNECTING ROD	ヨコフリ ホク - ヲ ハツ トメツ	(1)
50	01	MAZ-15502000	PRESSURE PLATE	ヌノオキエ ツタイタ	1
51	02	MAZ-15602000	PRESSURE PLATE	ヌノオキエ ツタイタ	1
52		SS-9110543-CP	SCREW 11/64-40 L=5.3	ロツカクホク ネツ 11/64-40 L=5.3	1
53		WP-0501016-SD	WASHER 5X10.5X1	ヒラサ カネ 5X10.5X1	1
54		B3125-012-000	THREAD TENSION NUT	イトチヨ - シ ナツ	2
55		D2527-232-D00	SLEEVE	オキエハネ ネ オキエハ イア	1
56		141-46906	ADJUSTING SHAFT	オキエハネ ネチヨウヒツツク	1
57		138-12003	PRESSURE SPRING	オキエハネ	1
58		138-11906	ACCEPT PLATE, UPPER	オキエハネ ウケイタ ウエ	1
59		SM-5040855-SN	SCREW	ハ イントネツ	2
60		MAZ-15516000	MOVING PLATE	オキエアケツチ ウイタ	1
61		SS-9151120-CP	SCREW 15/64-28 L=11	ロツカクホク ネツ 15/64-28 L=11	2
62		WP-0612516-SD	WASHER 6.1X15.2X2.5	ヒラサ カネ 6.1X15.2X2.5	2

NOTE (注記)

01...FOR LK-1903AS-301
02...FOR LK-1903AS-302

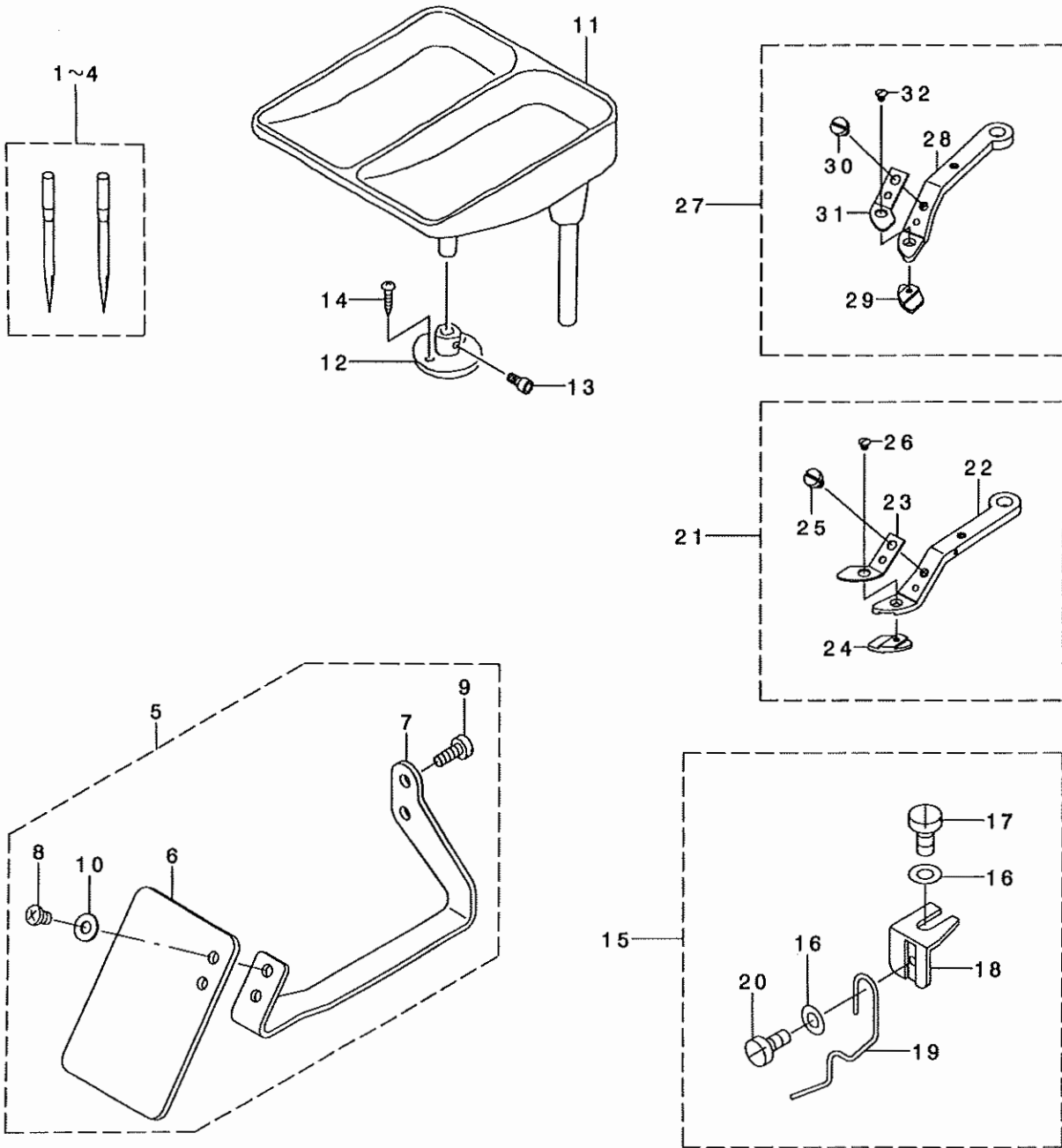
LK-1903AS-301用
LK-1903AS-302用

ALL PARTS OTHER THAN THE ABOVE ARE SAME AS THOSE USED IN LK-1900A STANDARD MODEL.

上記以外の部品は、LK-1900A標準機種と同じです。

22. ACCESSORIES PARTS FOR LK-1900A SUBCLASSES

LK-1900Aサブクラス 付属品関係



REF. NO	NOTE	PART NO.	DESCRIPTION	ヒョウメイ	Qty
1	01	MDP-500B1402	NEEDLE DPX5#14-2	ハリDPX5#14-2	1
2	02	MDP-500B1602	NEEDLE DPX5#16-2	ハリDPX5#16-2	1
3	03	MDP-170B2102	NEEDLE DPX17#21-2	ハリDPX17#21-2	1
4	04	MDP-170B1402	NEEDLE DPX17#14-2	ハリDPX17#14-2	1
5	05	400-06485	SAFETY PLATE ASM B	アンセ' ソフ' レートケツゴ' ウ(ヨコオキ)	1
6		138-89407	SAFETY PLATE	アンセ' ソフ' レート	(1)
7	*	400-52810	SAFETY PLATE INSTALLING BASE	アンセ' ソフ' レートリツケダ' イ(ヨコオキヨ)	(1)
8	*	SM-4040655-SP	SCREW M4 L=6	ナハ' コネシ' M4 L=6	(2)
9		SM-6041150-TP	SCREW	ヒラネシ' M4 L=11	(2)
10		WP-0450801-SD	WASHER 4.5X10X0.8	ヒラチ' ガ' ネ 4.5X10X0.8	(2)
11	04	178-48458	BUTTON TRAY ASM.	ホ' タンウケチ' ラクミ	1
12	*04	400-33635	BUTTON TRAY BASE	ホ' タンウケチ' ラダ' イ	1
13	*04	SM-6061202-TP	SCREW M6 L=12	ロツカクホ' ルト M6 L=12	1
14	04	SK-3412001-SE	WOOD SCREW D=4.1 L=20	カマトリツケビ' ス	2
15	04	141-46757	BUTTON RISING BAR ASM.	ホ' タンウカシホ' ウクミ	1
16		WP-0370316-SD	WASHER 3.7X8X0.3	ヒラチ' ガ' ネ 3.7X8X0.3	(2)
17		SS-9090813-TP	SCREW 9/64-40 L=8	ロツカクホ' ルト 9/64-40 L=8	(1)
18		141-46807	INSTALLING BASE	ウカシホ' ウトリツケイタ	(1)
19		141-46708	BUTTON RISING BAR	ホ' タンウカシホ' ウ	(1)
20		SS-6080340-SP	SCREW 1/8-44 L=2.9	ヒラネシ' 1/8-44 L=2.9	(1)
21	06	141-48852	SMALL CLAMP JAW LEVER ASM.,R	ショウホ' タンヨウツマミアシ(ミキ')ケツゴ'	1
22		MAZ-15507000	SMALL CLAMP JAW LEVER ASM.,L	ショウホ' タンヨウホ' タンツマミアシ(ミキ')	(1)
23		MAZ-15509000	SPRING, RIGHT	ホ' タンツマミアシ イタハ' ネ(ミキ')	(1)
24		141-48803	PLATE K, R	ホ' タンツマミアシイタK(ミキ')	(1)
25		SS-7090410-SP	SCREW 9/64-40 L= 3.5	マルヒラネシ' 9/64-40 L=3.5	(1)
26		SS-2060310-SP	SCREW 3/32-56 L=3	マルチラネシ' 3/32-56 L=3	(1)
27	06	141-48951	SMALL CLAMP JAW LEVER ASM.,L	ショウホ' タンヨウツマミアシ(ヒタ' リ)ケツゴ	1
28		MAZ-15508000	SMALL CLAMP JAW LEVER, L	ショウホ' タンヨウ ツマミアシ(ヒタ' リ)	(1)
29		141-48902	PLATE K, L	ホ' タンツマミアシイタK(ヒタ' リ)	(1)
30		SS-7090410-SP	SCREW 9/64-40 L= 3.5	マルヒラネシ' 9/64-40 L=3.5	(1)
31		MAZ-15510000	SPRING, LEFT	ホ' タンツマミアシ イタハ' ネ(ヒタ' リ)	(1)
32		SS-2060310-SP	SCREW 3/32-56 L=3	マルチラネシ' 3/32-56 L=3	(1)

NOTE (注記)

01... FOR LK-1901AS,LK-1902AS,
USE IN JAPAN LK-1901AS,LK-1902AS,日本用

02... FOR LK-1901AS,LK-1902AS
(EXCEPT USE IN JAPAN) LK-1901AS,LK-1902AS用
(日本を除く)

03... FOR LK-1902AH LK-1902AH用

04... FOR LK-1903AS-301,LK-1903AS-302 LK-1903AS-301,LK-1903AS-302用

05... FOR LK-1902AS,LK-1902AH LK-1902AS,LK-1902AH用

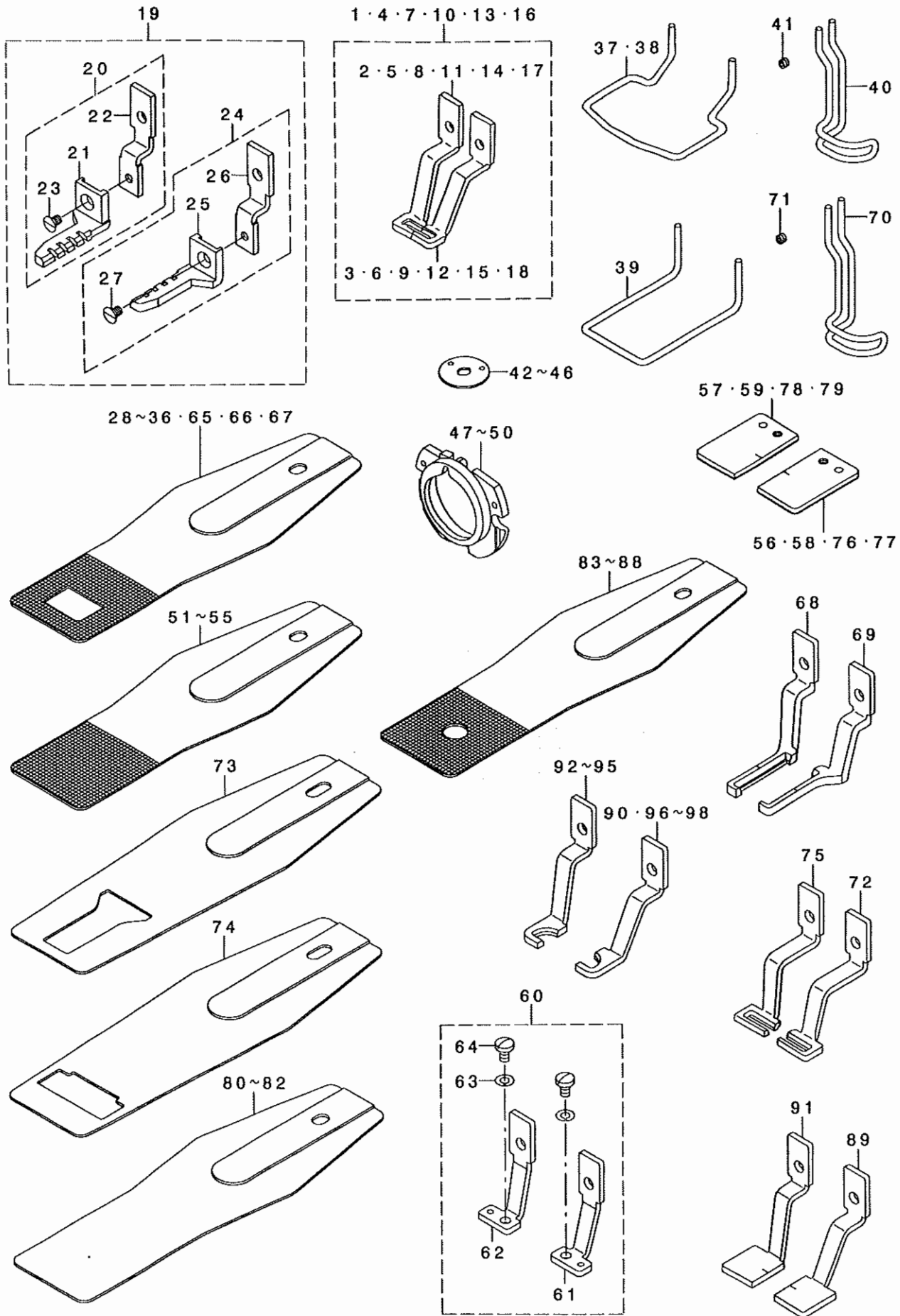
06... FOR LK-1903AS-301 LK-1903AS-301用

ALL PARTS OTHER THAN THE ABOVE ARE SAME AS THOSE USED IN LK-1900A
STANDARD MODEL.

上記以外の部品は、LK-1900A標準機種と同じです。

23. OPTION COMPONENTS (1)

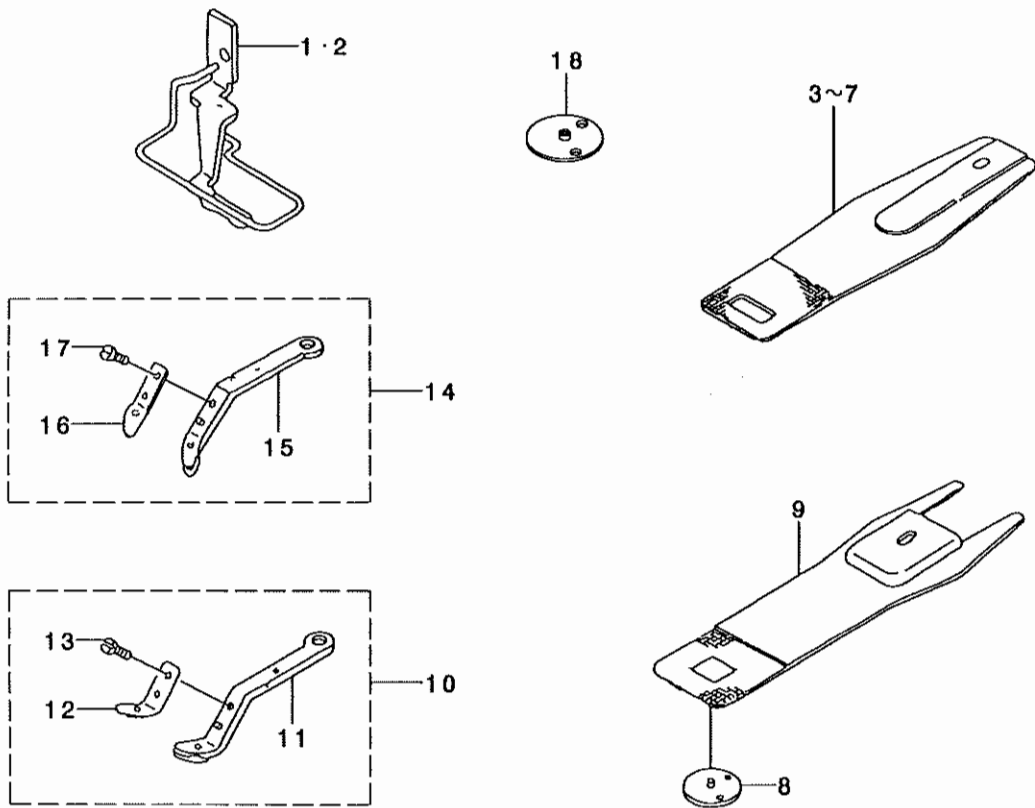
オプション関係 (1)



REF. NO	NOTE	PART NO.	DESCRIPTION	キ ヲ ヌ イ	Qty
1		135-18659	WORK CLAMP FOOT ASM.	ヌノキエフク クミ	1
2		135-18600	WORK CLAMP FOOT, RIGHT	ヌノキエフク ミキ'	(1)
3		135-18709	WORK CLAMP FOOT, LEFT	ヌノキエフク ビダ' ヲ	(1)
4		135-48557	WORK CLAMP FOOT ASM.	ヌノキエフク クミ	1
5		135-48508	WORK CLAMP FOOT, RIGHT	ヌノキエフク ミキ'	(1)
6		135-48607	WORK CLAMP FOOT, LEFT	ヌノキエフク ビダ' ヲ	(1)
7		135-48151	CLOTH PRESSER FOOT ASM.	ヌノキエフク クミ	1
8		135-48102	WORK CLAMP FOOT, RIGHT	ヌノキエフク ミキ'	(1)
9		135-48201	WORK CLAMP FOOT LEFT	ヌノキエフク ビダ' ヲ	(1)
10		135-42451	WORK CLAMP FOOT ASM.	ヌノキエ クミ	1
11		135-42402	WORK CLAMP FOOT, RIGHT	ヌノキエフク ミキ'	(1)
12		135-42501	WORK CLAMP FOOT, LEFT	ヌノキエフク ビダ' ヲ	(1)
13		135-42964	PRESSER ASM.	オチエ クミ	1
14		135-42915	WORK CLAMP FOOT, RIGHT	ヌノキエフク ミキ'	(1)
15		135-43012	WORK CLAMP FOOT, LEFT	ヌノキエフク ビダ' ヲ	(1)
16		135-71955	WORK CLAMP FOOT ASM.	ヌノキエフク クミ	1
17		135-71906	CLOTH PRESSER FOOT (RIGHT)	ヌノキエフク ミキ'	(1)
18		135-72003	CLOTH PRESSER FOOT (LEFT)	ヌノキエフク ビダ' ヲ	(1)
19		135-61360	WORK CLAMP FOOT ASM.	ヌノキエフク (クミ)	1
20		135-61352	WORK CLAMP FOOT ASM., RIGHT	ヌノキエフク(ミキ') クミ	(1)
21		135-61303	CLOTH PRESSER FOOT (RIGHT)	ヌノキエフク(ミキ')	(1)
22		135-62509	PRESSER FOOT SLIDING PLATE (R)	オチエフクス' ヲイ(ミキ')	(1)
23		SS-1110640-TP	SCREW 11/64-40 L= 5.5	チラネク' 11/64-40 L=5.5	(1)
24		135-61451	WORK CLAMP FOOT ASM., LEFT	ヌノキエフク(ビダ' ヲ) クミ	(1)
25		135-61402	CLOTH PRESSER FOOT (LEFT)	ヌノキエフク(ビダ' ヲ)	(1)
26		135-62608	PRESSER FOOT SLIDING PLATE (L)	オチエフクス' ヲイ(ビダ' ヲ)	(1)
27		SS-1110640-TP	SCREW 11/64-40 L= 5.5	チラネク' 11/64-40 L=5.5	(1)
28		141-16107	FEED PLATE A	ヌノキエフクイダA	1
29		141-16404	FEED PLATE D	ヌノキエフクイダD	1
30		141-16305	FEED PLATE C	ヌノキエフクイダC	1
31		135-48003	FEED PLATE	ヌノキエ フダイダ	1
32		135-54506	FEED PLATE	ヌノキエ フダイダ	1
33		141-16602	FEED PLATE F	ヌノキエフクイダF	1
34		141-16206	FEED PLATE B	ヌノキエフクイダB	1
35		141-16503	FEED PLATE E	ヌノキエフクイダE	1
36		141-16701	FEED PLATE G	ヌノキエフクイダG	1
37		135-33104	FINGER GUARDE	ユビ' ガ' -ト'	1
38		135-48300	FINGER GUARD	ユビ' ガ' -ト'	1
39		135-73407	FINGER GUARD	ユビ' ガ' -ト'	1
40		141-20000	FINGER GUARD	ユビ' ガ' -ト'	1
41		SM-8040302-TP	SETScrew	トネネク'	1
42		B2426-280-000	NEEDLE HOLE GUIDE	ハツアツ' ガ' イト'	1
43		B2426-280-00B	NEEDLE HOLE GUIDE B	ハツアツ' ガ' イト' (フト' ヲ)	1
44		141-09607	NEEDLE HOLE GUIDE	ハツアツ' ガ' イト'	1
45		D2426-282-C00	NEEDLE HOLE GUIDE	ハツアツ' ガ' イト'	1
46		D2426-WMC-K00	NEEDLE HOLE GUIDE	ハツアツ' ガ' イト'	1
47		141-03253	INNER HOOK PRESSER ASM., A	ナカガ' ヲチエフクツク' ヲ	1
48		141-03352	INNER HOOK PRESSER ASM., B	ナカガ' ヲチエフクツク' ヲ	1
49		141-03659	SHUTTLE RACE RING ASM., C	ナカガ' ヲチエフクツク' ヲ	1
50		B1817-210-DAD	SHUTTLE RACE RING ASM., D	ナカガ' ヲチエフクツク' ヲ	1
51		141-20109	FEED PLATE BLANK A	ヌノキエフクイダ' ランクA	1
52		141-20208	FEED PLATE BLANK B	ヌノキエフクイダ' ランクB	1
53		141-20505	FEED PLATE BLANK C	ヌノキエフクイダ' ランクC	1
54		141-20307	FEED PLATE BLANK D	ヌノキエフクイダ' ランクD	1
55		141-20406	FEED PLATE BLANK E	ヌノキエフクイダ' ランクE	1
56		141-21701	CLOTH PRESSER BLANK, R(SURFACE)	ヌノキエフク' ランクミキ' (ラヨリ' ヲ)	1
57		141-21800	CLOTH PRESSER BLANK, L(SURFACE)	ヌノキエフク' ランクビダ' ヲ(ラヨリ' ヲ)	1
58		141-21909	CLOTH PRESSER BLANK, RIGHT	ヌノキエフク' ランクミキ' (ラヨリ' ヲ)	1
59		141-22006	CLOTH PRESSER BLANK, LEFT	ヌノキエフク' ランクビダ' ヲ(ラヨリ' ヲ)	1
60		141-21263	WORK CLAMP FOOT ASM.	ヌノキエフク' ヲイ(クミ)	1
61		141-21255	WORK CLAMP FOOT ASM., RIGHT	ヌノキエフク' ヲイ(ミキ') クミ	(1)
62		141-21354	WORK CLAMP FOOT ASM., LEFT	ヌノキエフク' ヲイ(ビダ' ヲ) クミ	(1)
63		WS-0451040-KP	SPRING WASHER 4.5X8.5X1	ハ' ネク' ガ' 4.5X8.5X1	(2)
64		SS-7110710-SP	SCREW 11/64-40 L=7	チラネク' 11/64-40 L=7	(2)
65		141-16800	FEED PLATE H	ヌノキエフクイダ H	1
66		141-16909	FEED PLATE I	ヌノキエフクイダ I	1
67		135-54803	FEED PLATE	ヌノキエフクイダ	1
68		141-37608	WORK CLAMP FOOT A , LEFT	ヌノキエフク' ビダ' ヲ	1
69		141-37509	WORK CLAMP FOOT A , RIGHT	ヌノキエフク' ミキ'	1
70		141-35305	FINGER GUARDE	ユビ' ガ' -ト'	1
71		SM-8040302-TP	SETScrew	トネネク'	1
72		141-37806	CLOTH PRESSER FOOT B , RIGHT	ヌノキエフク' ミキ'	1
73		141-37707	CLOTH PRESSER LOWER PLATE A	ヌノキエフク' ビダ' ヲ	1
74		141-38002	CLOTH PRESSER LOWER PLATE B	ヌノキエフク' ビダ' ヲ	1
75		141-37905	CLOTH PRESSER FOOT B , LEFT	ヌノキエフク' ビダ' ヲ	1
76		400-21851	WORK CLAMP BLANK RIGHT(PLATING)	ヌノキエフク' ランクミキ' (ラヨリ' ヲ)	1
77		400-21853	WORK CLAMP BLANK RIGHT(NO PLAT	ヌノキエフク' ランクミキ' (ラヨリ' ヲ)	1
78		400-21852	WORK CLAMP BLANK LEFT(PLATING)	ヌノキエフク' ランクビダ' ヲ (ラヨリ' ヲ)	1
79		400-21854	WORK CLAMP BLANK LEFT(NO PLATI	ヌノキエフク' ランクビダ' ヲ (ラヨリ' ヲ)	1
80		400-21855	FEED PLATE A(NO GIZA/PLATING)	ヌノキエフク' ランクA	1
81		400-21856	FEED PLATE B(NO GIZA/NO PLATING)	ヌノキエフク' ランクB	1
82		400-21857	FEED PLATE C(NO GIZA/SUS)	ヌノキエフク' ランクC	1
83		400-21858	FEED PLATE D(GIZA/PLATING)	ヌノキエフク' ランクD	1
84		400-21859	FEED PLATE E(GIZA/NO PLATING)	ヌノキエフク' ランクE	1
85		400-21873	FEED PLATE D9-14	ヌノキエフク' ランクD9-14	1
86		400-21876	FEED PLATE 12	ヌノキエフク' ランク12	1
87		400-21879	FEED PLATE 10	ヌノキエフク' ランク10	1
88		400-21882	FEED PLATE 14	ヌノキエフク' ランク14	1
89		400-21870	WORK CLAMP FOOT BLANK LEFT	ヌノキエフク' ランクビダ' ヲ	1
90		400-21872	WORK CLAMP FOOT D9-14 LEFT	ヌノキエフク' ランクD9-14ビダ' ヲ	1
91		400-21869	WORK CLAMP FOOT BLANK RIGHT	ヌノキエフク' ランクミキ'	1
92		400-21871	WORK CLAMP FOOT D9-14 RIGHT	ヌノキエフク' ランクD9-14ミキ'	1
93		400-21874	WORK CLAMP FOOT 12 RIGHT	ヌノキエフク' 12ミキ'	1
94		400-21877	WORK CLAMP FOOT 10 RIGHT	ヌノキエフク' 10ミキ'	1
95		400-21880	WORK CLAMP FOOT 14 RIGHT	ヌノキエフク' 14ミキ'	1
96		400-21875	WORK CLAMP FOOT 12 LEFT	ヌノキエフク' 12ビダ' ヲ	1
97		400-21878	WORK CLAMP FOOT 10 LEFT	ヌノキエフク' 10ビダ' ヲ	1
98		400-21881	WORK CLAMP FOOT 14 LEFT	ヌノキエフク' 14ビダ' ヲ	1

24. OPTION COMPONENTS (2) (FOR LK-1902A,LK-1903A)

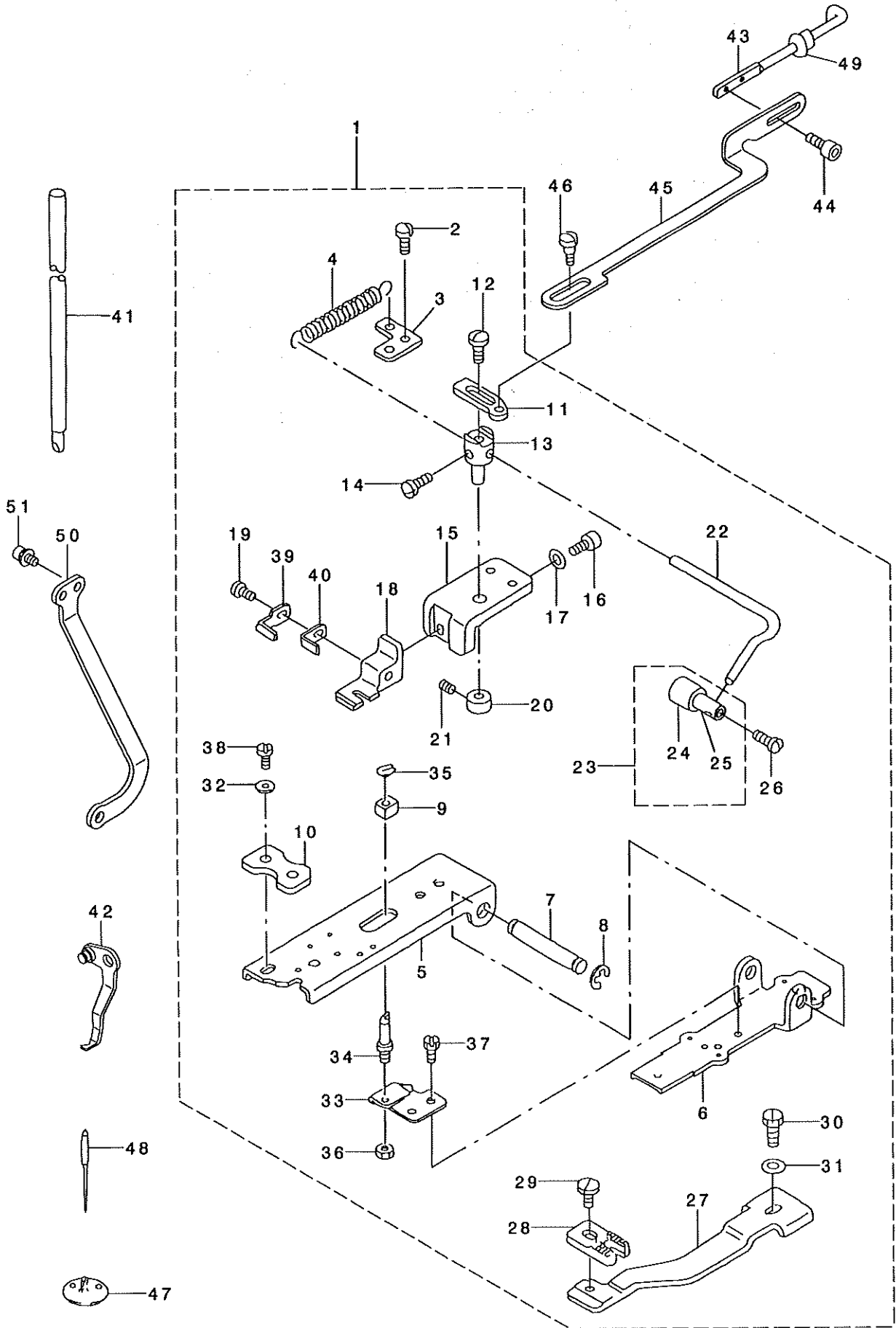
オプション関係 (2) (LK-1902A,LK-1903A用)



REF. NO	NOTE	PART NO.	DESCRIPTION	ル ヨ メ イ	Qty
1	01	135-45660	WORK CLAMP FOOT ASM.	ヌノオサエアツ クミ	1
2	01	135-47161	WORK CLAMP FOOT ASM.	ヌノオサエアツ クミ	1
3	01	135-45504	FEED PLATE	ヌノオサエツタイタ	1
4	01	135-45801	FEED PLATE	ヌノオサエツタイタ	1
5	01	135-47005	FEED PLATE	ヌノオサエツタイタ	1
6	01	135-46700	CLOTH PRESSER PLATE	ヌノオサエツタイタ	1
7	01	135-48706	CLOTH PRESSER LOWER PLATE	ヌノオサエツタイタ	1
8	02	MAZ-15701000	GUIDE	ハリアナカ イト	1
9	02	MAZ-15702000	PRESSURE PLATE	ヌノオサエ ツタイタ	1
10	02	MAZ-157070BB	LARGE CLAMP JAW LEVER ASM., R	オオホ タン ツマミアツ(ミキ)ケツゴ ウ	1
11		MAZ-157070AB	LARGE CLAMP JAW LEVER ASM., R	オオホ タンヨウ ツマミアツ(ミキ)クミ	(1)
12		MAZ-15709000	SPRING, RIGHT	ホ タンツマミアツ イタハ ネ(ミキ)	(1)
13		SS-7090410-SP	SCREW 9/64-40 L= 3.5	マルヒラネツ 9/64-40 L=3.5	(1)
14	02	MAZ-157080BB	LARGE CLAMP JAW LEVER ASM., L	オオホ タンヨウツマミアツ ヒタ リケツゴ ウ	1
15		MAZ-157080AB	LARGE CLAMP JAW LEVER ASM., R	オオホ タンヨウ ツマミアツ(ヒタ リ)クミ	(1)
16		MAZ-15710000	SPRING, LEFT	ホ タンツマミアツ イタハ ネ(ヒタ リ)	(1)
17		SS-7090410-SP	SCREW 9/64-40 L= 3.5	マルヒラネツ 9/64-40 L=3.5	(1)
18	02	141-49603	GUIDE	ハリアナカ イト	1
NOTE (注記)			01....FOR LK-1902A	LK-1902A用	
			02....FOR LK-1903A	LK-1903A用	

25. LK-1903A: OPTION COMPONENTS (FOR SHANK BUTTON)

LK-1903A : オプション関係 (シャンクボタン用)



REF. NO	NOTE	PART NO.	DESCRIPTION	ヒョウメイ	Qty
1		141-46054	PICK-UP DEVICE COMPL.	ツキンクホ* タンヨウツマミソウチ ケツコウ	1
2		SS-7110740-TP	SCREW 11/64-40 L=7	マルヒラネシ* 11/64-40 L=7	(2)
3		MAZ-16012000	LEVER SPRING HOOK	ホ* タンオサエ レハ* - ハ* ネカケ	(1)
4		MAZ-16013000	BUTTON SUPPORT LEVER SPRING	ホ* タンオサエ レハ* -ハ* ネ	(1)
5		141-46203	PICK-UP FOOT INSTALLING BASE	ツマミアシトリツケタ* イ	(1)
6		141-46104	PICK-UP INSTALLING BASE	ツマミソウチトリツケタ* イ	(1)
7		141-41402	INSTALLING SHAFT	ツマミソウチトリツケツ* ク	(1)
8		RE-0700000-K0	E-RING 7	Eカ* タトメワ 7	(2)
9		MAZ-15515000	SLIDE BLOCK	ヨコフレホ* ウシ カクコマ	(1)
10		141-46401	PRESSER PLATE	ツマミアシトリツケタ* イオサエイタ	(1)
11		MAZ-16014000	BUTTON SUPPORT RELEASE LEVER	ホ* タンオサエ サト* ウレハ* -	(1)
12		SS-7110740-TP	SCREW 11/64-40 L=7	マルヒラネシ* 11/64-40 L=7	(1)
13		MAZ-16011000	BUTTON SUPPORT LEVER SHAFT	ホ* タンオサエ レハ* -ツ* ク	(1)
14		SS-7110740-TP	SCREW 11/64-40 L=7	マルヒラネシ* 11/64-40 L=7	(1)
15		MAZ-16004000	BUTTON CLAMP BASE	ホ* タンオサエ トリツケタ* イ	(1)
16		SS-6111052-TP	SCREW	ロツカクアナホ* ルト	(1)
17		WP-0482086-SD	WASHER 4.8X11.5X2	ヒラサ* カ* ネ 4.8X11.5X2	(1)
18		MAZ-16005000	BUTTON CLAMP BASE	ホ* タンツマミ トリツケタ* イ	(1)
19		SS-7090510-SP	SCREW 9/64-40 L= 4.6	マルヒラネシ* 9/64-40 L=4.6	(1)
20		CS-0640811-SP	THRUST COLLAR D=6.35 W=8	スラストウケ D=6.35 W=8	(1)
21		SS-8110410-TP	SCREW 11/64-40 L= 3.5	トメネシ* 11/64-40 L=3.5	(1)
22		MAZ-16010000	BUTTON SUPPORT LEVER	ホ* タンオサエ レハ* -	(1)
23		MAZ-160090AO	BUTTON SUPPORT RUBBER ASM.	ホ* タンオサエ コ* ムクミ	(1)
24		MAZ-16009000	BUTTON SUPPORT RUBBER	ホ* タンオサエ コ* ム	(1)
25		B2406-372-000	SHANK BUTTON HOLDING CLAMP	ハ* -ルホ* タン オサエ	(1)
26		SS-7110740-TP	SCREW 11/64-40 L=7	マルヒラネシ* 11/64-40 L=7	(1)
27		MAZ-16002000	FEED PLATE	ヌノオサエ シタイタタ* イ	(1)
28		MAZ-1600300A	FEED PLATE, A	ヌノオサエ シタイタA	(1)
29		SS-6110480-SP	SCREW 11/64-40 L=4.3	ヒラネシ* 11/64-40 L=4.3	(1)
30		SS-9111010-SP	SCREW 11/64-40 L=9.5	ロツカクホ* ルト 11/64-40 L=9.5	(1)
31		WP-0482086-SD	WASHER 4.8X11.5X2	ヒラサ* カ* ネ 4.8X11.5X2	(1)
32		WP-0501016-SD	WASHER 5X10.5X1	ヒラサ* カ* ネ 5X10.5X1	(2)
33		MAZ-15514000	SUPPORT PLATE	シチュウトリツケイタ	(1)
34		135-40901	STATIONING BLOCK SHAFT	ヨコフレハホ* -シ シチュウ	(1)
35		D2548-232-D00	SNAP RING, FOR CONNECTING ROD	ヨコフリ ホ* -シ ハツラ トメワ	(1)
36		NS-6150310-SP	NUT 15/64-28	ロツカクナツト 15/64-28	(1)
37		SS-9110460-CP	SCREW 11/64-40 L=4	ロツカクホ* ルト 11/64-40 L=4	(2)
38		SS-9621413-SP	SCREW 3/16-32 L=13.5	ロツカクホ* ルト 3/16-32 L=13.5	(2)
39		MAZ-16022000	BUTTON CLAMP SUPPORT, FRONT	ホ* タンツマミ マエ	(1)
40		MAZ-16023000	BUTTON CLAMP SUPPORT, REAR	ホ* タンツマミ ウシロ	(1)
41		D1401-M1Y-COA	NEEDLE BAR	ハリホ* - (TQ-1ヨ-)	1
42		MAZ-160170AO	WIPER ASM.	ワイハ* -クミ	1
43		138-10908	MOVING PLATE LINK A	ホ* タンウカシ サト* ウイタ リンカA	1
44		SS-6090612-TP	SCREW 9/64-40 L=6	ロツカクアナホ* ルト 9/64-40 L=6	2
45		MAZ-16015000	BUTTON SUPPORT LINK	ホ* タンオサエ ヒラキリンク	1
46		SD-0640321-TP	HINGE SCREW D=6.35 H=3.2	タ* ンネシ* D=6.35 H=3.2	1
47		MAZ-16021000	NEEDLE HOLE GUIDE	ハリアナカ* イト*	1
48		MTQ-300B1400	NEEDLE TQX3 #14	ハリ TQX3 #14	1
49		141-48209	BUSHING	サト* ウリンクウケフ* ッシユ	1
50		400-10103	CONNECTING LINK	ホ* タンオサエレンケツリンク	1
51		SL-6040892-TN	BOLT	サ* カ* ネツキロツカクアナホ* ルト	2

26. LIST FOR INFORMATION OF CHANGE

変更情報リスト

As to the place changed, refer to the corresponding Rev.No.
 When previous parts (Obsoleted part) and new parts (Added parts) are not interchangeable with each other:
 In this case, even obsoleted parts (D.) can be ordered with the obsoleted part number, so select the parts with changed dates and place your orders.

変更箇所は、該当Rev. No. 版をご参照ください。
 部品の互換性がない変更の場合は、削除された品番でも、ご注文できます。

40006891
 No. 1368-03 Rev.No.

*A: Added parts 追加部品 / D: Obsoleted parts 削除部品 / E: Erratum 訂正

* Rev. No.	Page 頁	Ref. No.	Parts No. 品番	* Rev. No.	Page 頁	Ref. No.	Parts No. 品番
D 02	2	45	CM-3002001-B1	A 03	2	45	CM-3012000-01
				A 03	2	82	CM-1001000-01
D 02	4	55	400-10438	A 03	4	55	400-28015
D 02	4	80	SM-6030500-SN	A 03	4	80	SM-7030550-TP
				A 03	8	72	SM-8061050-TP
D 02	22	1	400-03451	A 03	22	1	400-55355
D 02	22	2	400-03452	A 03	22	2	400-55356
D 02	22	3	400-03453	A 03	22	3	400-55357
D 02	22	24	HM-0004800-10	A 03	22	24	KM-0000004-80
D 02	26	30	400-06861	A 03	26	30	400-29901
D 02	26	31	400-06862	A 03	26	31	400-29902
D 02	26	32	400-06863	A 03	26	32	400-29903
D 02	28	1	B9118-232-000	A 03	28	1	400-48536
D 02	28	4	135-51205	A 03	28	4	400-51987
D 02	28	6	B3121-372-000				
D 02	28	7	139-43204				
D 02	28	8	PS-0200062-KH				
D 02	28	9	SS-4110715-SP				
D 02	28	10	SM-4040855-SP	A 03	28	6	SM-4040655-SP
D 02	28	11	NS-6110310-SP				
				A 03	28	7	SM-4040855-SP
D 02	28	13	SD-0601021-SP				
D 02	28	14	B1506-352-000				
D 02	28	15	NS-6120310-SP				
D 02	28	16	WP-0740516-SP				
D 02	42	6	NS-6120310-SP				
D 02	42	7	WP-0740516-SP				
D 02	42	8	138-63709				
D 02	42	10	B3121-980-000	A 03	42	7	400-52810
D 02	42	11	138-63808				
D 02	42	12	PS-0200062-KH				
D 02	42	13	SS-4110715-SP	A 03	42	8	SM-4040655-SP
D 02	42	15	NS-6110310-SP				
D 02	42	17	SD-0601021-SP				
D 02	42	18	B1506-352-000				
D 02	42	20	178-48508	A 03	42	12	400-33635

NUMERICAL INDEX OF PARTS

索引

PART NO 品番	PAGE 頁	REF NO	PART NO 品番	PAGE 頁	REF NO	PART NO 品番	PAGE 頁	REF NO	PART NO 品番	PAGE 頁	REF NO
A1230-500-00A	4	63	B2423-280-00E	30	28	D2548-232-D00	48	35	MAZ-158070BB	40	27
BME-03200000	24	10	B2423-280-00E	34	43	D3130-M1Y-C00	40	35	MAZ-158080AB	40	32
B1111-210-D00	28	42	B2423-280-00E	38	48	D7133-555-B00	2	26	MAZ-158080BB	40	31
B1111-232-000	2	33	B2424-280-000	12	27	D8113-555-B00	20	17	MAZ-15809000	40	29
B1114-581-000	34	1	B2424-280-000	30	15	D8113-555-B00	36	22	MAZ-15810000	40	33
B1115-210-D00	28	43	B2424-280-000	34	30	D8204-555-D00	20	33	MAZ-16002000	48	27
B1129-210-000	2	41	B2424-280-000	38	32	EA-9500B01-00	8	14	MAZ-1600300A	48	28
B1144-210-000	4	60	B2426-280-00B	44	43	EA-9500B01-00	17	14	MAZ-16004000	48	15
B1212-210-D00	4	59	B2426-280-000	12	22	EA-9500B01-00	17	22	MAZ-16005000	48	18
B1229-232-000	30	43	B2426-280-000	30	12	EA-9500B01-00	17	22	MAZ-160090A0	48	23
B1229-232-000	34	9	B2426-280-000	34	26	EA-9500B01-00	24	8	MAZ-16009000	48	24
B1411-552-000	4	70	B2426-280-000	44	42	EA-9500B02-00	17	23	MAZ-16010000	48	22
B1414-232-00A	14	46	B2509-704-000	14	18	E9567-319-000	22	53	MAZ-16011000	48	13
B1414-232-00B	14	47	B2539-280-000	34	51	E9607-603-000	22	52	MAZ-16012000	48	3
B1414-232-000	14	15	B2548-280-000	14	43	GAF-01007000	4	64	MAZ-16013000	48	4
B1414-555-000	4	72	B2548-280-000	34	57	GCT-02906000	28	28	MAZ-16014000	48	11
B1657-506-E00	30	47	B2548-372-000	40	37	GPF-060600A0	20	19	MAZ-16015000	48	45
B1806-210-D00	8	70	B2549-280-000	14	42	GPF-060600A0	36	18	MAZ-160170A0	48	42
B1815-210-000	8	43	B2549-280-000	34	56	GPF-06080000	20	18	MAZ-16021000	48	47
B1816-280-000	34	65	B2552-372-000	40	9	GPF-06080000	36	19	MAZ-16022000	48	39
B1817-210-DAD	44	50	B2553-372-000	40	39	GPK-570010B0	24	32	MAZ-16023000	48	40
B1820-210-D00	8	20	B2557-280-00A	14	45	GPK-570010B0	26	42	MDP-170B1400	38	15
B1821-210-D00	8	21	B2560-372-000	40	40	HA-0042500-00	24	26	MDP-170B1402	42	4
B1822-215-P00	8	22	B2619-372-000	38	18	HA-0042500-00	26	40	MDP-170B2100	4	79
B1828-210-DAA	8	69	B2707-761-000	2	21	HD-0005700-0A	6	18	MDP-170B2102	34	6
B1828-980-0BB	8	53	B3027-450-00B	30	49	HD-0005700-0A	14	33	MDP-170B2102	28	30
B1853-512-00E	38	19	B3117-352-000	32	41	HD-0005700-0A	16	32	MDP-170B2102	42	3
B1903-552-000	4	31	B3120-372-000	28	5	HD-0022300-00	12	14	MDP-500B1100	4	77
B1903-552-000	38	13	B3125-012-000	40	54	HD-0022300-00	14	27	MDP-500B1102	28	31
B1908-505-000	4	26	B3126-012-000	2	25	HF-0013031-5S	24	13	MDP-500B1400	4	78
B1908-505-000	38	4	B3413-552-000	34	62	HF-0013050-PO	24	15	MDP-500B1400	30	1
B2101-280-OA0	30	7	B8101-210-AAB	20	6	HF-0030002-00	24	14	MDP-500B1402	34	5
B2101-280-OA0	34	17	B8105-210-AAA	20	7	HK-00346100-4A	30	33	MDP-500B1402	28	29
B2406-372-000	48	25	B8108-555-OA0	20	27	HK-0346400-00	30	34	MDP-500B1602	42	1
B2414-280-OA0	12	32	B8108-555-OA0	36	13	HX-0015000-0B	8	61	MTQ-300B1400	48	48
B2414-280-OA0	30	20	B8153-771-000	20	16	HX-0015000-0D	8	1	MTS-HJ100003	24	19
B2414-280-OA0	34	35	B8202-205-000	28	20	HX-0018800-0D	17	24	M3004-511-00A	24	12
B2414-280-OA0	38	37	B9113-012-000	28	25	HX-0033900-00	17	26	M3801-476-000	22	6
B2415-280-OA0	12	31	B9121-012-000	28	19	HX-0033900-00	22	21	M4001-461-000	22	40
B2415-280-OA0	30	19	B9121-220-OA0	28	18	HX-0040700-00	22	29	M4002-461-000	22	41
B2415-280-OA0	34	34	B9140-372-000	28	26	HX-0041000-0A	22	33	M4004-461-000	22	42
B2415-280-OA0	38	36	CM-1001000-01	2	82	HX-0051100-00	22	51	M4005-461-000	22	43
B2416-280-000	12	30	CM-3001004-01	24	30	KM-0000004-80	22	24	M4007-351-000	22	44
B2416-280-000	30	18	CM-3002000-02	2	43	MAO-11532000	24	17	M4206-461-000	22	11
B2416-280-000	34	33	CM-3004006-01	24	31	MAZ-15502000	40	50	M9013-590-OA0	24	33
B2416-280-000	38	35	CM-3012000-01	2	45	MAZ-15507000	40	16	M9013-590-OA0	26	41
B2417-280-000	12	21	CQ-2000000-00	8	30	MAZ-15507000	42	22	M9017-580-OA0	24	25
B2417-280-000	30	11	CQ-2000000-00	8	31	MAZ-15508000	40	22	M9017-580-OA0	26	17
B2417-280-000	34	25	CS-0640811-SP	48	20	MAZ-15508000	42	28	M9024-580-OA0	26	21
B2417-280-000	38	38	CS-0800881-TP	14	48	MAZ-15509000	40	17	M9034-580-OA0	26	19
B2418-280-000	12	29	CS-087101B-SH	34	52	MAZ-15509000	42	23	M9035-580-OA0	26	18
B2418-280-000	30	17	D1401-M1Y-COA	48	41	MAZ-15510000	40	23	M9640-510-00A	36	39
B2418-280-000	34	32	D1405-L7A-M00	4	76	MAZ-15510000	42	31	NM-3040520-SC	22	22
B2418-280-000	38	34	D1405-L7A-M00	34	4	MAZ-15513000	40	10	NM-3040520-SC	22	26
B2421-280-OA0	12	41	D2101-L7A-MA0	34	18	MAZ-15514000	40	11	NM-6030003-SC	10	24
B2421-280-OA0	30	29	D2426-MMC-K00	44	46	MAZ-15514000	48	33	NM-6040000-SN	2	36
B2421-280-OA0	34	44	D2426-282-C00	12	24	MAZ-15515000	40	12	NM-6040001-SP	6	7
B2421-280-OA0	38	33	D2426-282-C00	44	45	MAZ-15515000	48	9	NM-6040001-SP	12	5
B2423-280-00A	12	37	D2511-232-D00	32	17	MAZ-15516000	40	60	NM-6040003-SC	10	18
B2423-280-00A	30	25	D2512-232-D00	32	16	MAZ-15602000	40	51	NM-6050001-SE	18	13
B2423-280-00A	34	40	D2515-232-D00	32	23	MAZ-15701000	46	8	NM-6050001-SE	18	17
B2423-280-00A	38	44	D2520-232-DA0	32	28	MAZ-15702000	46	9	NM-6050001-SP	6	22
B2423-280-00B	12	38	D2521-232-DA0	32	29	MAZ-157070AB	46	11	NM-6050001-SC	12	8
B2423-280-00B	30	26	D2527-232-D00	40	55	MAZ-157070BB	46	10	NM-6060001-CP	6	30
B2423-280-00B	34	41	D2528-232-D00	32	43	MAZ-157080AB	46	15	NM-6060001-SC	28	14
B2423-280-00B	38	45	D2529-232-D00	32	44	MAZ-157080BB	46	14	NM-6060001-SC	28	35
B2423-280-00C	12	36	D2545-232-DOA	32	10	MAZ-15709000	46	12	NM-6060003-SC	6	43
B2423-280-00C	30	24	D2545-232-DOB	32	11	MAZ-15710000	46	16	NM-6080001-SC	22	10
B2423-280-00C	34	39	D2545-232-DOC	32	12	MAZ-15801000	38	30	NM-6080002-SC	24	24
B2423-280-00C	38	46	D2548-232-D00	40	49	MAZ-158070AB	40	28	NM-6080721-SE	20	26
B2423-280-00D	12	39							NM-6080721-SE	36	29
B2423-280-00D	30	27							NM-6120001-SE	20	28
B2423-280-00D	34	42							NM-6120003-SE	36	14
B2423-280-00D	38	47							NM-6160511-SE	18	18
B2423-280-00E	12	40									

NUMERICAL INDEX OF PARTS

索引

PART NO 品番	PAGE 頁	REF NO	PART NO 品番	PAGE 頁	REF NO	PART NO 品番	PAGE 頁	REF NO	PART NO 品番	PAGE 頁	REF NO
NS-6110310-SP	2	28	SL-4031081-SC	24	9	SM-6020350-SP	16	15	SM-8480652-TP	4	18
NS-6110530-SP	32	14	SL-4031081-SF	22	15	SM-6020450-TP	16	19	SM-8480652-TP	4	48
NS-6120480-SP	32	32	SL-4031091-SC	16	33	SM-6020460-TP	8	26	SM-8480652-TP	4	81
NS-6150310-SP	40	46	SL-4031291-SC	6	19	SM-6020460-TP	8	44	SM-9061203-SE	20	20
NS-6150310-SP	48	36	SL-4031291-SC	14	34	SM-6030500-SN	30	41	SM-9061203-SE	36	23
			SL-4040681-SC	10	46	SM-6030500-SN	34	8	SM-9061403-CP	32	2
PD-0201000-OB	30	51	SL-4040881-SC	22	16	SM-6030500-SN	38	50	SM-9082023-SE	20	23
PS-0400142-KH	4	62	SL-4040881-SC	22	18	SM-6030502-TP	16	27	SM-9082023-SE	36	26
			SL-4040881-SC	22	20	SM-6040602-TP	8	3	SS-1060210-TP	12	25
RC-0410415-KP	30	53	SL-4040881-SC	22	28	SM-6040602-TP	10	2	SS-1060210-TP	30	13
RC-0470611-KP	6	38	SL-4040881-SF	17	19	SM-6040602-TP	10	14	SS-1060210-TP	34	28
RC-0470611-KP	6	44	SL-4040891-SC	8	5	SM-6040650-TP	2	9	SS-1060210-TP	38	39
RC-0470611-KP	38	51	SL-4040891-SC	8	60	SM-6040650-TP	2	38	SS-1110640-TP	32	27
RC-0560711-KP	2	57	SL-4040891-SC	8	62	SM-6040650-TP	8	36	SS-1110640-TP	44	23
RE-0200000-KO	16	8	SL-4040891-SC	22	4	SM-6040650-TP	8	63	SS-1110640-TP	44	27
RE-0300000-KO	8	23	SL-4040891-SC	22	5	SM-6040650-TP	14	23	SS-2060310-SP	40	20
RE-0400000-KO	2	58	SL-4040891-SC	22	50	SM-6040650-TP	14	32	SS-2060310-SP	40	26
RE-0700000-KO	32	20	SL-4041091-SC	22	31	SM-6040650-TP	16	11	SS-2060310-SP	42	26
RE-0700000-KO	40	47	SL-4041281-SC	14	28	SM-6040802-TN	10	9	SS-2060310-SP	42	32
RE-0700000-KO	48	8	SL-4041291-SC	12	15	SM-6040802-TP	6	4	SS-2110930-SP	14	56
RE-0800000-KO	4	19	SL-4041681-SF	22	48	SM-6040802-TP	6	17	SS-2110930-SP	34	48
RE-0900000-KO	10	3	SL-4041691-SC	24	29	SM-6040802-TP	12	13	SS-5060310-SP	38	23
			SL-4043591-SC	22	25	SM-6040802-TP	14	40	SS-6080340-SP	42	20
SB-1040016-00	4	24	SL-6040892-TN	30	50	SM-6040802-TP	16	31	SS-6090612-TP	48	44
SB-1040016-00	38	6	SL-6040892-TN	48	51	SM-6040860-TP	2	40	SS-6090670-TP	4	71
SB-1080022-00	4	23	SL-6052592-TN	4	56	SM-6040860-TP	2	42	SS-6110430-TP	12	33
SB-1080022-00	38	5	SL-6084092-TN	28	9	SM-6041050-TP	10	16	SS-6110430-TP	30	21
SB-1080023-00	4	30	SL-9082091-SE	20	13	SM-6041150-TP	2	20	SS-6110430-TP	34	36
SB-1080023-00	38	9	SL-9082091-SE	36	16	SM-6041150-TP	14	6	SS-6110430-TP	38	42
SB-1100024-00	6	3	SM-1030601-SP	4	13	SM-6041150-TP	14	8	SS-6110480-SP	14	38
SB-1100024-00	8	9	SM-1040650-TP	12	43	SM-6041150-TP	42	9	SS-6110480-SP	48	29
SB-1200017-00	4	7	SM-1040650-TP	14	26	SM-6041200-SP	16	29	SS-6111052-TP	48	16
SB-1200018-00	4	5	SM-1040650-TP	30	45	SM-6060550-TP	4	20	SS-6120940-SP	34	60
SB-1200018-00	4	6	SM-1040650-TP	34	11	SM-6061200-SP	4	49	SS-6121212-TP	8	50
SB-3070002-0A	4	35	SM-1040650-TP	38	53	SM-6061202-TP	32	4	SS-7090410-SP	12	28
SB-3070002-0B	4	36	SM-2360110-TP	16	6	SM-6061202-TP	42	13	SS-7090410-SP	30	16
SB-3070002-0C	4	37	SM-3061052-TP	14	78	SM-6061250-TP	4	84	SS-7090410-SP	34	31
SB-3070002-0D	4	38	SM-3061052-TP	34	14	SM-6061610-SC	18	6	SS-7090410-SP	38	43
SB-3080010-0A	8	39	SM-4020600-SP	16	17	SM-6061802-TP	6	25	SS-7090410-SP	40	18
SB-3080010-0B	8	40	SM-4021201-SC	17	13	SM-6061802-TP	6	28	SS-7090410-SP	40	24
SB-3080010-0C	8	41	SM-4030455-SP	8	29	SM-6061802-TP	14	69	SS-7090410-SP	40	30
SB-3080010-0D	8	42	SM-4030601-SN	2	44	SM-6061802-TP	30	42	SS-7090410-SP	40	34
SD-0350156-TP	16	25	SM-4030601-SN	16	35	SM-6061802-TP	38	16	SS-7090410-SP	42	25
SD-0400266-TP	16	9	SM-4030801-SF	22	45	SM-6066002-TN	28	16	SS-7090410-SP	42	30
SD-0500091-TP	12	42	SM-4030855-SN	2	30	SM-6066002-TN	28	34	SS-7090410-SP	46	13
SD-0500091-TP	30	30	SM-4040655-SP	28	6	SM-6081252-TP	4	47	SS-7090410-SP	46	17
SD-0500091-TP	34	45	SM-4040655-SP	42	8	SM-6083002-TN	22	7	SS-7090510-SP	48	19
SD-0500091-TP	38	40	SM-4040855-SP	6	12	SM-6084002-TN	24	20	SS-7090610-SP	32	37
SD-0550181-SP	40	42	SM-4040855-SP	6	47	SM-7030550-TP	4	80	SS-7110510-SP	32	24
SD-0550271-TP	32	30	SM-4040855-SP	12	17	SM-8030412-TP	10	7	SS-7110710-SP	44	64
SD-0550301-SP	40	43	SM-4040855-SP	14	30	SM-8040302-TP	44	41	SS-7110740-TP	12	35
SD-0600206-TP	6	35	SM-4040855-SP	14	36	SM-8040302-TP	44	71	SS-7110740-TP	14	57
SD-0640216-TP	6	45	SM-4040855-SP	17	21	SM-8040310-SS	4	66	SS-7110740-TP	30	23
SD-0640216-TP	30	44	SM-4040855-SP	17	25	SM-8040310-SS	4	68	SS-7110740-TP	34	38
SD-0640216-TP	34	10	SM-4040855-SP	28	7	SM-8040802-TP	2	76	SS-7110740-TP	34	58
SD-0640216-TP	38	52	SM-4041055-SP	2	12	SM-8040802-TP	22	46	SS-7110740-TP	38	41
SD-0640321-TP	48	46	SM-4041655-SP	14	2	SM-8050402-TP	6	15	SS-7110740-TP	48	2
SD-0640391-TP	40	41	SM-4042055-SP	14	81	SM-8050502-TP	2	74	SS-7110740-TP	48	12
SD-0700406-TP	6	23	SM-4050855-SP	2	6	SM-8050512-TP	14	49	SS-7110740-TP	48	14
SD-0790606-TP	6	29	SM-4050855-SP	17	15	SM-8050592-TP	12	2	SS-7110740-TP	48	26
SD-0791271-SP	38	20	SM-4051405-SE	18	12	SM-8060602-TP	14	4	SS-7151210-SP	34	55
SD-0800327-TP	6	21	SM-4051655-SP	6	2	SM-8060602-TP	14	10	SS-8080310-TP	14	60
SD-0800327-TP	12	7	SM-4061255-SP	2	4	SM-8060610-TP	8	16	SS-8110410-TP	48	21
SD-0800406-TP	16	23	SM-4061255-SP	2	32	SM-8060612-TP	2	22	SS-8150510-TP	14	44
SD-1000406-TP	6	33	SM-4061255-SP	2	34	SM-8060612-TP	8	12	SS-8150822-TP	34	53
SD-1201506-TP	30	5	SM-4061255-SP	30	40	SM-8060812-TP	4	4	SS-8150822-TP	34	64
SK-3311601-SE	20	34	SM-4061255-SP	34	2	SM-8060812-TP	4	10	SS-8660612-TP	14	20
SK-3311601-SE	28	21	SM-5030501-SC	14	72	SM-8060812-TP	4	58	SS-9090813-TP	42	17
SK-3382001-SE	24	28	SM-5040655-SN	2	67	SM-8060812-TP	4	82	SS-9110460-CP	32	34
SK-3382001-SE	36	40	SM-5040855-SN	2	2	SM-8060812-TP	6	10	SS-9110460-CP	32	39
SK-3412001-SE	42	14	SM-5040855-SN	2	14	SM-8060812-TP	8	17	SS-9110460-CP	40	45
SK-3512001-SE	24	18	SM-5040855-SN	2	19	SM-8060812-TP	12	10	SS-9110460-CP	48	37
SK-3513201-SE	20	2	SM-5040855-SN	2	80	SM-8060812-TP	14	13	SS-9110543-CP	40	52
SL-4030681-SC	30	52	SM-5040855-SN	8	59	SM-8060812-TP	14	16	SS-9110920-CP	32	21
SL-4030881-SC	30	36	SM-5040855-SN	32	46	SM-8061050-TP	8	72	SS-9111010-SP	48	30
SL-4031081-SC	24	3	SM-5040855-SN	40	59	SM-8061612-TP	10	47	SS-9151120-CP	32	8

NUMERICAL INDEX OF PARTS

索引

PART NO 品番	PAGE 頁	REF NO	PART NO 品番	PAGE 頁	REF NO	PART NO 品番	PAGE 頁	REF NO	PART NO 品番	PAGE 頁	REF NO
SS-9151120-CP	40	61	105-02300	2	46	135-48557	44	4	141-20208	44	52
SS-9621413-SP	40	44	110-72402	2	27	135-48607	44	6	141-20307	44	54
SS-9621413-SP	48	38	111-55108	20	31	135-48706	46	7	141-20406	44	55
SV-4030601-SR	22	47	111-55207	20	32	135-54506	44	32	141-20505	44	53
			111-57559	36	2	135-54803	14	75	141-21255	44	61
TA-0670604-RO	4	14	111-57658	36	3	135-54803	44	67	141-21263	44	60
TA-0750704-RO	2	48	111-57757	36	4	135-61303	44	21	141-21354	44	62
TA-0850604-RO	2	49	111-57955	36	5	135-61352	44	20	141-21701	44	56
TA-1050504-RO	2	50	111-58052	36	6	135-61360	44	19	141-21800	44	57
TA-1250406-RO	2	51	111-58300	20	8	135-61402	44	25	141-21909	44	58
TA-1270502-RO	2	52	111-58300	36	7	135-61451	44	24	141-22006	44	59
TA-1470704-RO	2	53	111-58409	20	9	135-62509	44	22	141-35305	44	70
TA-1550902-RO	2	54	111-58409	36	8	135-62608	44	26	141-36402	14	37
TA-2100904-RO	2	55	111-58508	36	15	135-71906	28	37	141-37509	44	69
			111-58516	20	12	135-71906	44	17	141-37608	44	68
			111-58607	20	10	135-71955	44	16	141-37707	44	73
WP-0320500-SC	16	7	111-58607	36	9	135-72003	28	38	141-37806	44	72
WP-0370316-SD	42	16	111-59001	20	15	135-72003	44	18	141-37905	44	75
WP-0400516-UZ	10	19	111-59001	36	20	135-73407	28	41	141-38002	44	74
WP-0400516-UZ	10	22	122-58000	30	37	135-73407	44	39	141-40206	32	35
WP-0430801-SC	10	10	135-08056	36	1	137-05108	2	39	141-40255	32	6
WP-0450801-SD	28	8	135-08700	2	16	137-86306	34	7	141-40354	32	18
WP-0450801-SD	42	10	135-08809	2	17	138-10908	48	43	141-40552	32	26
WP-0450801-SP	6	48	135-08908	2	18	138-11906	40	58	141-40750	32	33
WP-0450801-SP	6	49	135-09708	6	36	138-12003	40	57	141-40909	32	22
WP-0450801-SP	8	58	135-15606	6	13	138-12102	8	54	141-41055	32	13
WP-0450801-SP	12	3	135-16208	14	12	138-12102	28	33	141-41105	32	15
WP-0450801-SP	14	50	135-17404	14	21	138-16608	2	29	141-41204	32	31
WP-0450801-SP	14	82	135-18501	14	54	138-16855	2	15	141-41402	32	19
WP-0450801-SP	16	36	135-18600	14	61	138-17754	20	14	141-41402	40	36
WP-0450826-SC	2	68	135-18600	44	2	138-17754	36	17	141-41402	48	7
WP-0450846-SP	12	34	135-18659	44	1	138-89407	42	6	141-41501	32	36
WP-0450846-SP	30	22	135-18709	14	62	141-01208	28	17	141-41758	30	32
WP-0450846-SP	34	37	135-18709	44	3	141-03253	8	45	141-42103	30	46
WP-0450846-SP	38	49	135-18808	14	55	141-03253	44	47	141-43002	34	13
WP-0480856-SP	6	50	135-29607	8	34	141-03352	8	46	141-45106	40	1
WP-0482086-SD	48	17	135-33104	14	58	141-03352	30	8	141-45650	40	5
WP-0482086-SD	48	31	135-33104	44	37	141-03352	34	19	141-45858	40	4
WP-0501016-SD	32	40	135-40604	30	48	141-03352	38	25	141-46054	48	1
WP-0501016-SD	40	48	135-40901	40	13	141-03352	44	48	141-46104	40	6
WP-0501016-SD	40	53	135-40901	48	34	141-03659	8	47	141-46104	48	6
WP-0501016-SD	48	32	135-40901	32	25	141-03659	34	20	141-46203	40	7
WP-0612516-SD	32	3	135-41107	32	7	141-03659	44	49	141-46203	48	5
WP-0612516-SD	32	5	135-41404	32	38	141-03907	8	27	141-46302	40	8
WP-0612516-SD	32	9	135-41503	32	45	141-04004	8	25	141-46401	40	14
WP-0612516-SD	40	62	135-41602	42	11	141-04400	6	32	141-46401	48	10
WP-0621016-SD	14	70	135-42402	44	10	141-05407	14	53	141-46708	42	19
WP-0621016-SD	14	79	135-42451	44	12	141-09607	12	23	141-46757	42	15
WP-0621016-SD	34	15	135-42501	44	65	141-09607	34	27	141-46807	42	18
WP-0651056-SH	30	4	135-42915	44	14	141-09607	44	44	141-46906	40	56
WP-0651646-SC	28	15	135-42964	44	13	141-11504	14	31	141-48209	48	49
WP-0651646-SC	28	36	135-43012	14	66	141-11702	14	29	141-48407	30	38
WP-0671016-SE	20	21	135-43012	44	15	141-11801	14	35	141-48407	40	3
WP-0671016-SE	36	24	135-43715	34	50	141-13450	2	24	141-48803	42	24
WP-0820516-SP	4	50	135-43764	34	46	141-13468	2	23	141-48852	42	21
WP-0841601-SC	22	9	135-43806	34	54	141-15554	17	20	141-48902	42	29
WP-0841601-SC	24	22	135-43905	34	59	141-16107	14	73	141-48951	42	27
WP-0852086-SC	24	21	135-44051	34	63	141-16107	44	28	141-49009	40	19
WP-0871602-SE	20	24	135-44465	34	47	141-16206	14	74	141-49058	40	15
WP-0871602-SE	36	27	135-44614	34	49	141-16206	44	34	141-49108	40	25
WP-1302501-SE	20	29	135-44705	34	61	141-16305	44	30	141-49157	40	21
WP-1302501-SE	36	11	135-45504	46	3	141-16404	14	77	141-49603	46	18
WP-1702600-SO	18	19	135-45660	46	1	141-16404	44	29	170-07402	20	11
WS-0451040-KP	44	63	135-45801	46	4	141-16503	28	39	170-07402	36	10
WS-0510002-KN	18	16	135-46700	46	6	141-16503	44	35	178-45009	22	30
WS-0610002-KN	28	10	135-47005	46	5	141-16602	44	33	178-48458	42	11
WS-0621210-KR	20	22	135-47161	46	2	141-16701	44	36			
WS-0621210-KR	36	25	135-48003	44	31	141-16800	14	76	228-91006	4	28
WS-0621210-KR	22	8	135-48102	14	63	141-16800	44	65	228-91006	38	10
WS-0820002-KR	24	23	135-48102	44	8	141-16909	28	40	228-91204	4	34
WS-0861410-KR	20	25	135-48151	44	7	141-16909	44	66	229-01409	2	81
WS-0861410-KR	36	28	135-48201	14	64	141-18053	20	3	229-02506	2	11
WS-1253010-KN	20	30	135-48201	44	9	141-18152	20	4	229-20508	2	37
WS-1253010-KN	36	12	135-48300	14	59	141-18251	20	5	229-21506	10	30
			135-48300	44	38	141-20000	44	40	229-21605	10	40
			135-48300	44	5	141-20109	44	51	229-28808	10	29
100-04109	2	47									
101-08009	4	15									

NUMERICAL INDEX OF PARTS

索引

PART NO 品番	PAGE 頁	REF NO	PART NO 品番	PAGE 頁	REF NO	PART NO 品番	PAGE 頁	REF NO	PART NO 品番	PAGE 頁	REF NO
229-30309	18	14	400-05401	22	23	400-06537	4	33	400-06935	32	1
229-30358	18	1	400-05401	26	16	400-06561	4	16	400-06935	40	2
229-30408	18	10	400-05641	22	13	400-06563	8	11	400-06937	38	21
229-30507	18	9	400-05648	22	12	400-06573	8	18	400-08693	6	27
229-30705	18	7	400-05648	26	4	400-06574	8	19	400-09860	38	24
229-30804	18	5	400-05660	17	17	400-06575	8	37	400-10103	48	50
229-30903	18	4	400-05664	17	16	400-06576	8	38	400-10404	2	5
229-31000	18	3	400-05664	26	28	400-06577	8	28	400-10405	2	13
229-31109	18	2	400-05677	24	2	400-06578	8	15	400-10414	2	31
229-31208	18	15	400-05677	26	38	400-06580	8	66	400-10415	4	2
229-31307	18	11	400-05691	24	6	400-06580	30	9	400-10416	4	3
229-31406	18	8	400-05692	24	4	400-06580	34	21	400-10418	4	8
229-32800	28	2	400-05693	24	5	400-06580	38	26	400-10419	4	9
229-33006	28	22	400-05694	24	7	400-06581	8	67	400-10421	4	12
229-33105	28	23	400-05695	24	1	400-06581	34	22	400-10423	4	45
229-33204	28	24	400-05695	26	37	400-06617	10	5	400-10429	38	54
229-58458	24	16	400-05697	24	27	400-06622	10	26	400-10434	4	39
235-17501	6	5	400-05700	26	1	400-06625	10	4	400-10435	4	40
236-04309	4	57	400-05701	26	2	400-06628	10	1	400-10436	4	41
236-30007	8	32	400-05702	26	3	400-06628	26	29	400-10437	4	52
236-30007	8	33	400-05705	22	14	400-06661	6	8	400-10439	4	53
236-38109	17	8	400-05706	22	27	400-06665	6	20	400-10440	4	54
236-38208	17	10	400-05709	36	30	400-06666	6	14	400-10441	4	73
236-38406	17	11	400-05710	36	34	400-06671	6	24	400-10442	4	74
262-04008	14	51	400-05711	36	33	400-06672	6	31	400-10443	6	16
262-04107	14	52	400-05712	34	12	400-06674	6	34	400-10451	6	37
262-18602	10	31	400-05725	17	18	400-06677	34	16	400-10455	6	39
262-23305	14	14	400-05726	22	36	400-06678	6	46	400-10457	6	40
262-60000	2	56	400-05726	26	6	400-06711	12	1	400-10458	6	41
262-60109	2	62	400-05727	22	37	400-06712	12	6	400-10458	30	6
262-60208	2	63	400-05727	26	5	400-06716	6	9	400-10464	8	6
262-60307	2	69	400-05728	26	35	400-06716	12	9	400-10467	8	7
262-60406	2	71	400-05728	30	2	400-06717	12	11	400-10469	8	8
262-60505	2	73	400-05729	17	1	400-06721	12	26	400-10470	8	71
262-60604	2	75	400-05729	26	25	400-06721	30	14	400-10471	8	35
262-60703	2	77	400-05730	17	4	400-06721	34	29	400-10473	8	55
262-60802	2	59	400-05730	26	22	400-06721	38	29	400-10474	8	56
262-60901	2	64	400-05731	17	2	400-06722	12	18	400-10475	8	57
262-61008	2	65	400-05731	26	23	400-06722	30	10	400-10477	10	6
262-61107	2	66	400-05732	17	3	400-06722	34	23	400-10478	10	39
262-61206	2	72	400-05732	26	24	400-06723	12	19	400-10479	10	8
262-61305	2	70	400-05733	17	5	400-06723	34	24	400-10482	10	11
262-61503	2	78	400-05733	26	26	400-06724	12	20	400-10486	10	15
262-61602	2	60	400-05734	17	12	400-06725	38	27	400-10487	10	17
262-61701	2	61	400-05734	26	27	400-06726	38	28	400-10490	10	20
263-15606	12	44	400-05735	36	35	400-06736	14	11	400-10492	10	12
263-15705	12	45	400-05736	36	36	400-06737	14	24	400-10495	10	13
263-15804	12	46	400-05737	36	37	400-06738	14	17	400-10497	10	21
263-15903	12	47	400-05738	36	38	400-06739	14	25	400-10498	10	23
265-00009	14	19	400-05739	36	31	400-06740	14	22	400-10500	10	25
265-00306	4	61	400-05740	36	32	400-06745	14	67	400-10503	10	27
265-00405	6	26	400-06475	2	1	400-06747	14	68	400-10504	10	28
265-01403	14	3	400-06478	2	3	400-06761	16	1	400-10508	10	32
265-01502	14	9	400-06481	2	10	400-06762	16	2	400-10509	10	44
265-01858	8	24	400-06484	28	3	400-06765	16	3	400-10510	10	33
			400-06485	42	5	400-06768	16	4	400-10511	10	34
400-00029	22	17	400-06487	2	7	400-06772	16	12	400-10512	10	35
400-00029	26	7	400-06488	2	8	400-06776	16	24	400-10513	10	36
400-00046	26	14	400-06495	17	6	400-06777	16	18	400-10514	10	37
400-00046	26	15	400-06496	17	7	400-06780	16	13	400-10515	10	38
400-00056	22	19	400-06497	17	9	400-06781	16	14	400-10521	10	41
400-00056	26	13	400-06515	4	65	400-06782	16	16	400-10522	10	42
400-03458	22	54	400-06516	4	67	400-06836	8	65	400-10523	10	43
400-03484	22	38	400-06517	4	46	400-06840	8	64	400-10525	12	12
400-03484	26	36	400-06525	30	39	400-06864	16	28	400-10526	12	16
400-03485	22	39	400-06525	34	3	400-06864	26	33	400-10527	16	20
400-05385	24	11	400-06525	38	14	400-06886	20	1	400-10528	16	21
400-05388	26	12	400-06529	4	21	400-06887	36	41	400-10530	16	26
400-05390	26	20	400-06530	4	22	400-06912	26	34	400-10531	16	30
400-05391	22	32	400-06531	4	25	400-06912	30	31	400-10532	16	34
400-05391	26	10	400-06532	4	32	400-06913	30	35	400-10533	4	42
400-05392	26	11	400-06532	38	11	400-06914	30	54	400-10533	4	44
400-05393	22	34	400-06534	4	27	400-06923	38	1	400-10534	4	43
400-05393	26	8	400-06534	38	7	400-06924	38	2	400-10536	14	7
400-05394	22	35	400-06535	4	29	400-06925	38	3	400-10570	14	71
400-05394	26	9	400-06535	38	8	400-06926	38	12	400-10571	2	35

NUMERICAL INDEX OF PARTS

索引

PART NO 品番	PAGE 頁	REF NO	PART NO 品番	PAGE 頁	REF NO	PART NO 品番	PAGE 頁	REF NO	PART NO 品番	PAGE 頁	REF NO
400-10572	4	1									
400-10573	4	69									
400-10574	4	75									
400-10575	8	13									
400-10589	16	10									
400-10879	8	52									
400-11152	16	22									
400-11511	8	51									
400-11512	8	48									
400-11902	4	51									
400-11928	2	79									
400-11949	30	3									
400-11949	38	17									
400-12127	8	2									
400-13640	28	13									
400-13721	8	4									
400-13967	10	45									
400-14963	8	49									
400-14965	8	68									
400-15800	16	5									
400-16077	8	10									
400-16194	28	32									
400-16195	28	11									
400-17202	6	42									
400-21851	44	76									
400-21852	44	78									
400-21853	44	77									
400-21854	44	79									
400-21855	44	80									
400-21856	44	81									
400-21857	44	82									
400-21858	44	83									
400-21859	44	84									
400-21869	44	91									
400-21870	44	89									
400-21871	44	92									
400-21872	44	90									
400-21873	44	85									
400-21874	44	93									
400-21875	44	96									
400-21876	44	86									
400-21877	44	94									
400-21878	44	97									
400-21879	44	87									
400-21880	44	95									
400-21881	44	98									
400-21882	44	88									
400-23831	6	11									
400-26818	4	17									
400-28015	4	55									
400-28015	4	83									
400-28015	26	39									
400-29901	14	1									
400-29901	26	30									
400-29902	14	5									
400-29902	26	31									
400-29903	6	1									
400-29903	26	32									
400-31136	4	11									
400-33047	38	22									
400-33635	42	12									
400-36110	28	12									
400-39012	14	80									
400-39013	14	41									
400-39255	14	39									
400-40256	6	6									
400-40256	12	4									
400-48536	28	1									
400-51987	28	4									
400-52810	42	7									
400-55355	22	1									
400-55356	22	2									
400-55357	22	3									

JUKI®

JUKI CORPORATION

MARKETING & SALES H.Q.
8-2-1, KOKURYO-CHO, CHOFU-SHI
TOKYO 182-8655, JAPAN
PHONE : (81)3-3480-2357・2358
FAX : (81)3-3430-4909

Copyright © 2002-2007 JUKI CORP.
本書の内容を無断で転載、複写することを
禁止します。
All rights reserved throughout the world.

JUKI 株式会社

〒182-8655 東京都調布市国領町8-2-1 営業本部
TEL. 03-3480-1111(代表) TEL. 03-3480-2357・2358(ダイヤルイン) FAX. 03-3430-4909

お問い合わせ、ご相談は
To order or for further
information,
please contact :

※このパーツリストは商品改良のため予告なく変更する事があります。
* The description covered in this parts list is subject to change for improvement of the commodity without notice.
※このパーツリストは、2007年2月 現在の商品仕様で編集したものです。
* This parts list is edited in accordance with the product specifications as of February 2007.

Printed in Japan